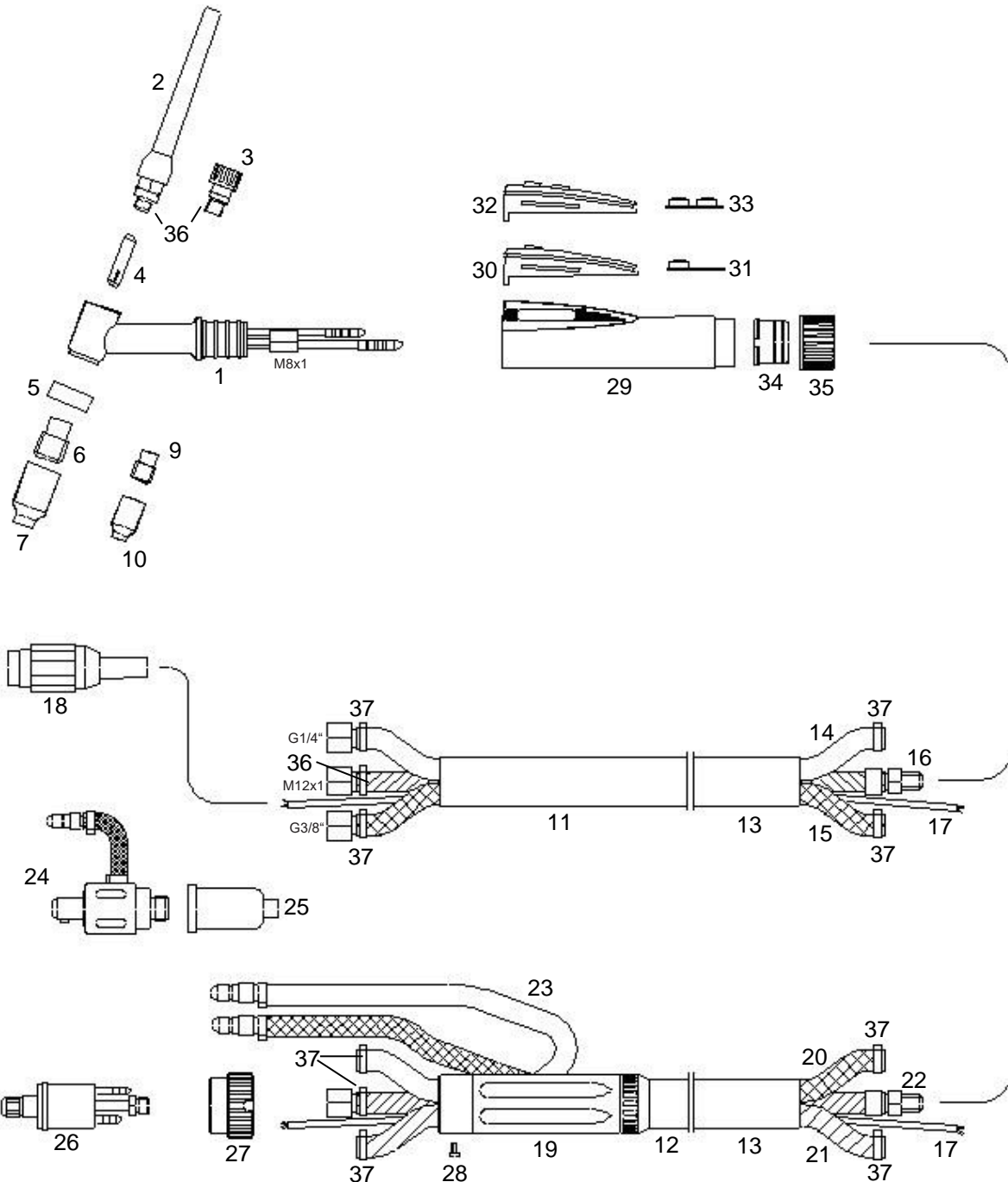




Handschweißbrenner TW 5, wassergekühlt

Technische Daten nach EN 60 974-7

Belastung: 400A DC
320A AC
Einschaltdauer: @60%
Wolframelektroden-Ø: 1,0 – 4,8mm





Bestellnummern für Komplettbrenner

| Art. Nr. | 4m | 8m |
|--|----------|----------|
| Einzelanschluss und 5-pol. Tuchelstecker | 10540912 | 10580912 |

Ersatzteile

| Pos. | Art.Nr. | Bezeichnung | Pos. | Art.Nr. | Bezeichnung |
|------|----------------|---|------|----------|---|
| 1 | 1461001 | Brennerkörper TW5 | 16 | 1054140 | Strom / Wasser-Kabel 4m (Einzelanschluss) |
| 2 | 1050400 | Brennerkappe, lang | | 1054180 | Strom / Wasser-Kabel 8m (Einzelanschluss) |
| 3 | 11050202 | Brennerkappe, kurz | 17 | 0275400 | Steuerleitung 4m |
| 4 | 10504xx | Spannhülse | | 0275800 | Steuerleitung 8m |
| | | <i>Spannhülsen erhältlich in ø 1.0/1.6/2.4/3.2/4.0/4.8 mm</i> | 18 | T3008002 | Tuchelstecker 3-polig |
| | | <i>Bitte bei xx Drahtdurchmesser angeben.</i> | | T3012002 | Tuchelstecker 5-polig |
| | | <i>Beispiel: ø 1.0 mm ist: 10; Art.-Nr.: = 1050410</i> | 19 | 2411600 | Knickschutz, 3-teilig |
| 5 | 1070330 | Isolator für Gaslinse | 20 | 1184540 | Wasservorlaufschlauch 4 m (WTW/WZO) |
| 6 | 1072350 | Gaslinse (alle Durchmesser) | | 1184580 | Wasservorlaufschlauch 8 m (WTW/WZO) |
| 7 | 1210704 | Keramische Gasdüse Größe 4 | 21 | 1184740 | Gasschlauch 4 m (WTW/WZO) |
| | 1210705 | Keramische Gasdüse Größe 5 | | 1184780 | Gasschlauch 8 m (WTW/WZO) |
| | 1210706 | Keramische Gasdüse Größe 6 | 22 | 1054310 | Strom / Wasser-Kabel 4m (WTW-WZO) |
| | 1210707 | Keramische Gasdüse Größe 7 | | 1054380 | Strom / Wasser-Kabel 8m (WTW-WZO) |
| | 1210708 | Keramische Gasdüse Größe 8 | 23 | 2414705 | Wasserrücklaufschlauch 0,55m kpl. |
| 9 | 1072340 | Kleine Gaslinse (alle Durchmesser) | 24 | 3595114 | Stecker SK 50, kpl. mit Stecknippel |
| 10 | 1201404 | Keramische Gasdüse Größe 4 für kleine Gaslinse | 25 | 0331022 | Gummimuffe |
| | 1202405 | Keramische Gasdüse Größe 5 für kleine Gaslinse | 26 | 3000306 | Zentralanschluß WZO |
| | 1202406 | Keramische Gasdüse Größe 6 für kleine Gaslinse | 27 | 2151700 | Anschlußmutter |
| | 1202407 | Keramische Gasdüse Größe 7 für kleine Gaslinse | 28 | 0040601 | Schraube |
| | 1202408 | Keramische Gasdüse Größe 8 für kleine Gaslinse | 29 | 1172611 | Griffrohr |
| 11 | 1054840 | Schlauchpaket 4m (Einzelanschluss) | 30 | 1172621 | Schaltegummi ED |
| | 1054880 | Schlauchpaket 8m (Einzelanschluss) | 31 | 1172604 | Platine für Einfachdruckschaltung |
| 12 | 1054940 | Schlauchpaket 4m (WTW-WZO) | 21 | 1172622 | Schaltegummi DD |
| | 1054980 | Schlauchpaket 8m (WTW-WZO) | 33 | 1172305 | Platine für Doppeldruckschaltung |
| 13 | 5202540 | Überzugschlauch 4m | 34 | 1172613 | Schlauchhalter |
| | 5202580 | Überzugschlauch 8m | 35 | 1172612 | Mutter für Griffrohr |
| 14 | 1184640 | Gasschlauch 4m (Einzelanschluss) | 36 | 0092500 | Mutter für Griffrohr |
| | 1184680 | Gasschlauch 8m (Einzelanschluss) | 37 | 0321100 | Einohrklemme 10,0 |
| 15 | 1184440 | Wasservorlaufschlauch 4m (Einzelanschluss) | | | |
| | 1184480 | Wasservorlaufschlauch 8m (Einzelanschluss) | | | |