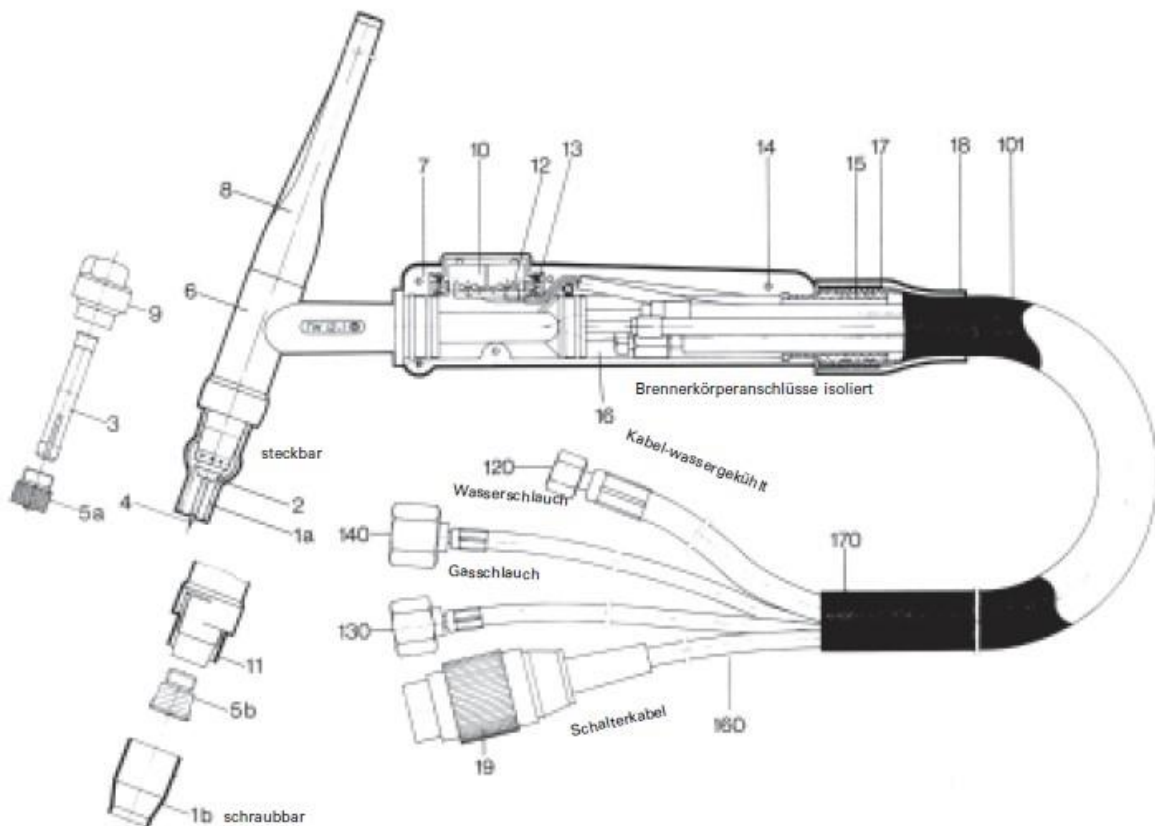




## Handschweißbrenner TW 12-1, wassergekühlt

Technische Daten nach EN 60 974-7

Belastung:	350A DC
	260A AC
Einschaltdauer:	@60%
Wolframelektroden-Ø:	1,6 – 4,0mm





## Bestellnummern für Komplettbrenner

Art. Nr.	4m	8m
Doppeldrucktaster, Einzelanschluss, Tuchelstecker 5-polig	75204529	75204530

## Ersatzteile

Pos.	Art.Nr.	Bezeichnung	Pos.	Art.Nr.	Bezeichnung
1a	75201574	Ker. Gasdüse Gr. 4 steckbar (Ø6,4mm TEC 130-00) 43mm	3	75204689	Spannhülse 1,6mm
	75201575	Ker. Gasdüse Gr. 5 steckbar (Ø8,0mm TEC 131-00) 43mm		75204690	Spannhülse 2,4mm
	75201576	Ker. Gasdüse Gr. 6 steckbar (Ø9,5mm TEC 132-00) 43mm		75204691	Spannhülse 3,2mm
	75201577	Ker. Gasdüse Gr. 7 steckbar (Ø11,2mm TEC 133-00) 43mm		75204692	Spannhülse 4,0mm
	75201578	Ker. Gasdüse Gr. 8 steckbar (Ø12,7mm TEC 134-00) 43mm	4	0458001	Wolframelektrode
	75201579	Ker. Gasdüse Gr. 9 steckbar (Ø14,3mm TEC 135-00) 43mm	5a	75204751	Spannhülsegehäuse mit Gaslinse 1,6mm für steckbare Gasdüse
	75201580	Ker. Gasdüse Gr. 10 steckbar (Ø15,9mm TEC 136-00) 43mm		75204752	Spannhülsegehäuse mit Gaslinse 3,2mm für steckbare Gasdüse
	75204781	Ker. Gasdüse Gr. 6 steckbar (Ø9,5mm TEC 132-07) 63,5mm		75204754	Spannhülsegehäuse mit Gaslinse 4,0mm für steckbare Gasdüse
	75204782	Ker. Gasdüse Gr. 7 steckbar (Ø11,2mm TEC 133-07) 63,5mm	5b	75204793	Spannhülsegehäuse mit Gaslinse 1,6mm für schraubbare Gasdüse
1b	1202404	Ker. Gasdüse Gr. 4 schraubbar für Gaslinse (Ø6,4mm)		75204791	Spannhülsegehäuse mit Gaslinse 2,4mm für schraubbare Gasdüse
	1202405	Ker. Gasdüse Gr. 5 schraubbar für Gaslinse (Ø8,0mm)		75204794	Spannhülsegehäuse mit Gaslinse 3,2mm für schraubbare Gasdüse
	1202406	Ker. Gasdüse Gr. 6 schraubbar für Gaslinse (Ø9,5mm)		75204794S	Spannhülsegehäuse mit Gaslinse 4,0mm für schraubbare Gasdüse
	1202407	Ker. Gasdüse Gr. 7 schraubbar für Gaslinse (Ø11,2mm)	6	75204528	Brennerkörper
	1202408	Ker. Gasdüse Gr. 8 schraubbar für Gaslinse (Ø12,5mm)	7	75200779	Handgriff
2	75204684	Spannhülsegehäuse 1,6mm	8	75201572	Brennerkappe lang
	75204685	Spannhülsegehäuse 2,4mm	9	75201573	Brennerkappe kurz
	75204686	Spannhülsegehäuse 3,2mm	10	19023260	Mikroschalter (2 Stück)
	75204687	Spannhülsegehäuse 4,0mm	11	75204792	Isolierhülse



Pos.	Art.Nr.	Bezeichnung	Pos.	Art.Nr.	Bezeichnung
12	46922250	Zylinderstift (4 Stück)			
13	75200895	Druckfeder (2 Stück)			
14	0233022	Blechschraube 2,2x13 (5 Stück)			
15	75201147	Schlauchhalter			
16	45987398	Coroplast (1 Rolle)			
17	19004720	Abbindekordel (Rolle a 0,25kg)			
18	75101438	Schutzschlauch 28x1,5 (Meterware)			
19	19002270	Kupplungsstecker 5-polig			
101	75204172	Schlauchpaket 4m kpl.			
	75204173	Schlauchpaket 8m kpl.			
120	75204179	Wassergekühlte Stromleitung 4m			
	75204180	Wassergekühlte Stromleitung 8m			
130	75201027	Gasschlauch 4m G ¼ rechts			
	75201936	Gasschlauch 8m G ¼ rechts			
140	75204174	Wassereinlaufschlauch 4m G 3/8			
	75204175	Wassereinlaufschlauch 8m G 3/8			
160	70908640	Schaltekabel 4m			
	70908680	Schaltekabel 8m			
170	92572124	Überzugschlauch 21x24 (Meterware)			
	40291009	Stecknippel G 3/8 (brennerseitig)			
	45101419	Stecknippel G ¼ (brennerseitig)			
	75201835	Strom-Wasser-Tülle M12x1 (brennerseitig)			
	75205105	Silikonpaste 5g			