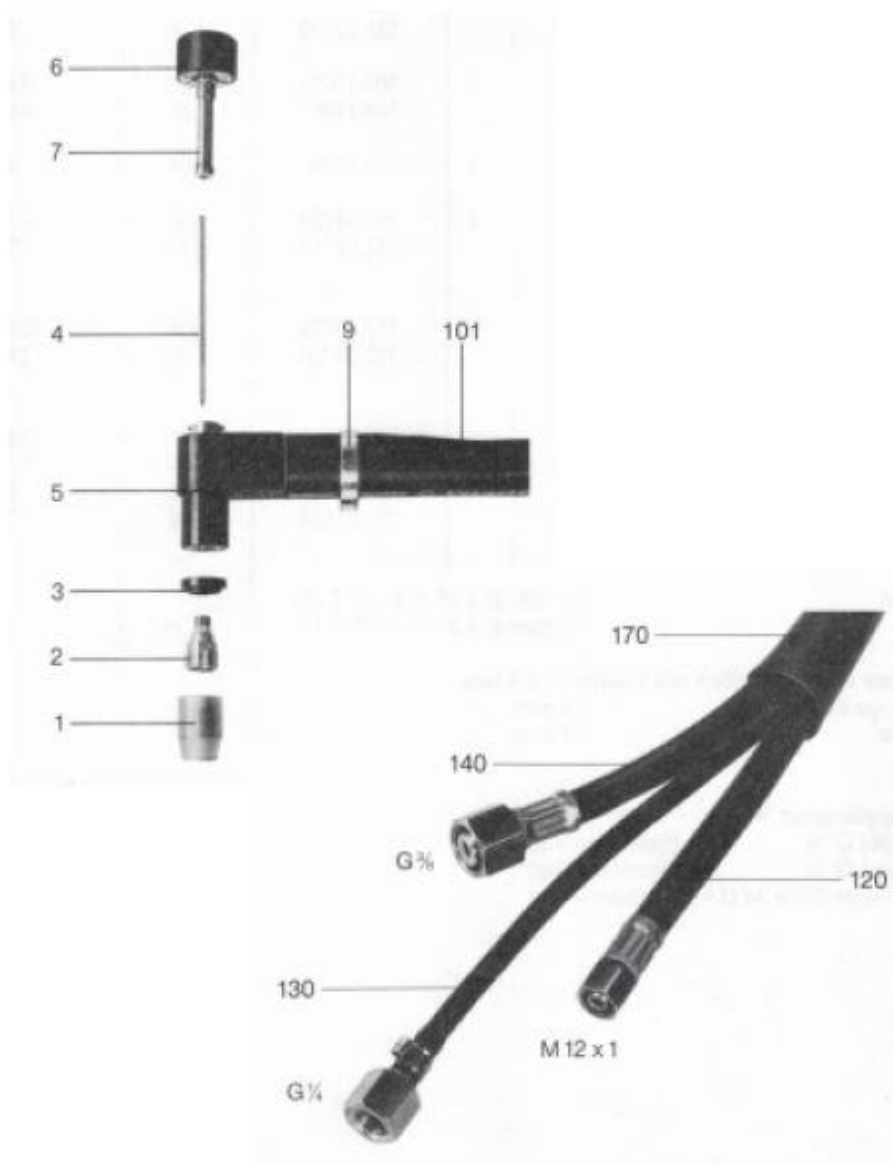




Automatenbrenner TIG 2 / TIG 2S, wassergekühlt

Technische Daten nach EN 60 974-7

Belastung:	320A DC
	190A AC
Einschaltdauer:	@100%
Wolframelektroden-Ø:	2,4 – 3,2mm





Bestellnummern für Komplettbrenner

Art. Nr.

TIG 2 / 400mm lange Einzelschläuche, Wasservor- und rücklauf Strom führend	75204675
TIG 2S / 4m Einzelanschluss	75204681
TIG 2S / 8m Einzelanschluss	75204681S4

Ersatzteile

Pos.	Art.Nr.	Bezeichnung	Pos.	Art.Nr.	Bezeichnung
1	1202406	Keramische Gasdüse Gr. 6	170	0550305	Überzugschlauch 25x1,5mm Neopren (Meterware)
	1202407	Keramische Gasdüse Gr. 7		40291009	Stecknippel G 3/8 (brennerseitig)
2	70911071	Spannhülsegehäuse mit Gaslinse 2,4mm		45101419	Stecknippel G 1/4 (brennerseitig)
	70911081	Spannhülsegehäuse mit Gaslinse 3,2mm		75201835	Strom-Wasser-Tülle M12x1 (brennerseitig)
3	18810190	Isolierung			
4	75204720	Elektrode WT 10 – 2,4mm (85mm)			
	75204719	Elektrode WT 10 – 3,2mm (85mm)			
5	75204660	Brennerkörper TIG 2			
	75204669	Brennerkörper TIG 2S			
6	75204624	Spannkappe kpl. 2,4mm			
	75204708	Spannkappe kpl. 3,2mm			
7	75204651	Spannmutter für 2,4mm und 3,2mm			
8	0543381	Schlauchklemme			
101	75204742	TIG 2, Kabel wassergekühlt (2 Stück)			
	75204741	TIG 2, Schutzgasschlauch			
101	75204716	TIG 2S, Schlauchpaket 4m			
	75204716S1	TIG 2S, Schlauchpaket 8m			
120	70106440	Kabel Wassergekühlt 4m			
	70106480	Kabel Wassergekühlt 8m			
130	75204715	Schutzgasschlauch 4m			
	75204715S	Schutzgasschlauch 8m			
140	70105302	Wassereinlaufschlauch 4m			
	70106302	Wassereinlaufschlauch 8m			