



Handschweißbrenner SB 410 G, gasgekühlt

Technische Daten nach EN 60 974-7

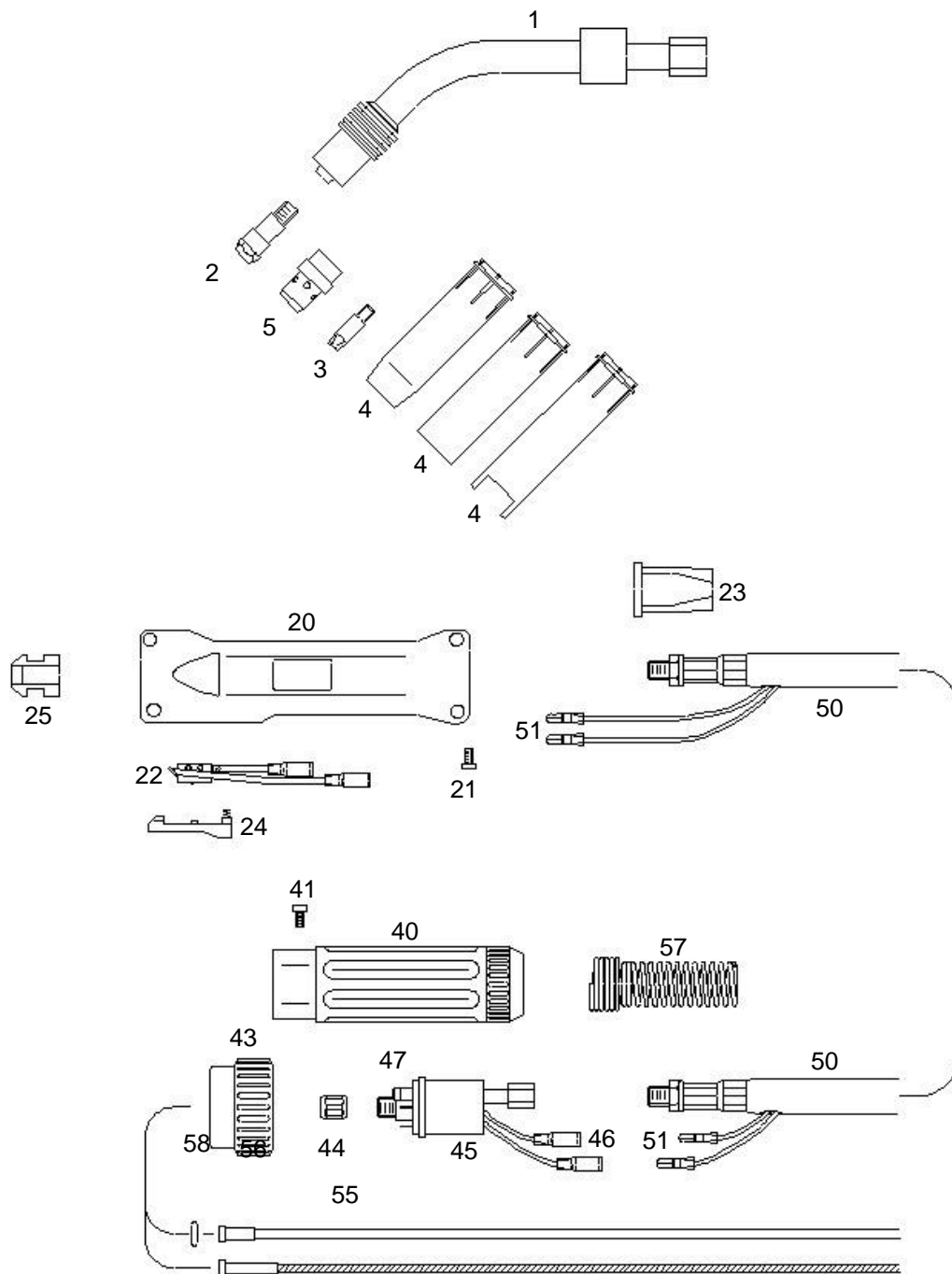
Belastung:

CO₂: 380A

Mischgas M21: 300A

Einschaltdauer: @60%

Draht-Ø: 0,8 – 1,2mm





Bestellnummern für Komplettbrenner

	3m	4m	5m
Standard-Griff	2893001	2894001	2895001

Ersatzteile

Pos.	Art.Nr.	Bezeichnung	Pos.	Art.Nr.	Bezeichnung
1	2890100	Brennerhals	46	2155100	Rundsteckbuchse, isoliert
2	2400408	Düsenstock M8, kurz	47	0041000	O - Ring
	2400418	Düsenstock M8, lang	50	3006530	Koaxialkabel 65 mm ² , 3 m
3	24106xx	Kontaktdüse ECU		3006540	Koaxialkabel 65 mm ² , 4 m
	24176xx	Kontaktdüse CuCrZr		3006550	Koaxialkabel 65 mm ² , 5 m
	24166xx	Kontaktdüse für / for Alu	51	2155200	Rundstecker, isoliert
	<i>Stromdüsen erhältlich in ø 0.8/0.9/1.0/1.2 mm</i>		55	3442030	DF-Spirale 2,0 x 4,0 mm / 3 m
	<i>Bitte bei xx Drahtdurchmesser angeben. Beispiel:</i>			3442040	DF-Spirale 2,0 x 4,0 mm / 4 m
	<i>ø 0,8 mm ist: 08; Art.-Nr.: = 2250608</i>			3442050	DF-Spirale 2,0 x 4,0 mm / 5 m
4	2400801	Gasdüse, zylindrisch		3412030	PTFE-Seele 2,0 x 4,0 mm / 3 m
	2400802	Gasdüse, konisch		3412040	PTFE-Seele 2,0 x 4,0 mm / 4 m
	2400803	Gasdüse, stark konisch		3412050	PTFE-Seele 2,0 x 4,0 mm / 5 m
	2400805	Punktgasdüse		3442530	DF-Spirale 2,5 x 4,0 mm / 3 m
5	2400700	Gasverteiler, schwarz		3442540	DF-Spirale 2,5 x 4,0 mm / 4 m
20	75103169	Ergo-Griff kpl.		3442550	DF-Spirale 2,5 x 4,0 mm / 5 m
21	41226157	Schraube		3472730	PTFE-Seele 2,7 x 4,7 mm / 3 m
22	75102359	Mikroschalter		3472740	PTFE-Seele 2,7 x 4,7 mm / 4 m
23	75105096	Schlauchtülle		3472750	PTFE-Seele 2,7 x 4,7 mm / 5 m
24	75105190	Schalter			
25	2891005	Stützring (2 Stück)	56	2155645	Haltenippel für ummantelte Spirale 4,0
40	2251601	Knickschutz 2-teilig		2155740	Haltenippel für Teflonseele 4,0
41	0040601	Schraube		2415747	Haltenippel für Teflonseele 4,7
43	2151700	Anschlußmutter	57	2401201	Knickschutzfeder
44	2151501	Ms-Anschlußmutter	58	0031500	O - Ring
45	2401500	ZA-Stecker, Luft			