



Handschweißbrenner SB 360GD, gasgekühlt

Technische Daten nach EN 60 974-7

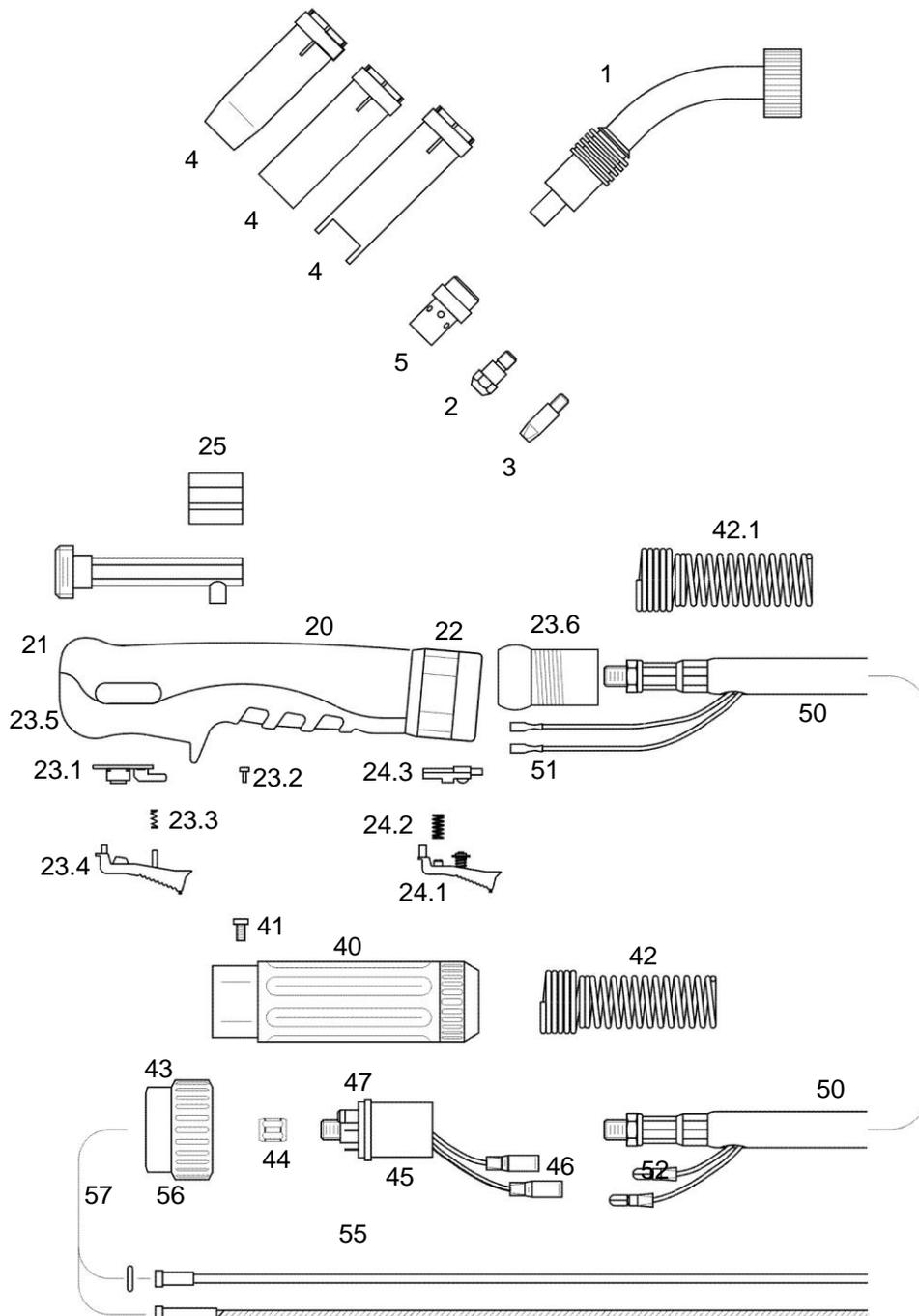
Belastung:

CO₂: 300A

Mischgas M21: 270A

Einschaltdauer: @60%

Draht-Ø: 0,8 – 1,2mm





Bestellnummern für Komplettbrenner

Art. Nr.	3m	4m	5m
Ergo-Griff	2373030	2374030	2375030
Ergo-Griff mit Federschalter	2373050	2374050	2375050

Ersatzteile

Pos.	Art.Nr.	Bezeichnung	Pos.	Art.Nr.	Bezeichnung
1	2370100	Brennerhals	23.4	2111106	Drücker
			23.5	2101101	Schraube
2	2360406	Düsenstock M6, kurz	23.6	2111175	Knickschutz-Kugelgelenk
	2360416	Düsenstock M6, lang	24.1	2111151	Taster, Ergo-Federdrücker
	2360408	Düsenstock M8, kurz	24.2	2111152	Feder, Ergo-Federdrücker
	2360418	Düsenstock M8, lang	24.3	2111153	Kontakthalter, Ergo-Federdrücker
			25	2150307	Anschlußkörper für separates Gas
3	22506xx	Kontaktdüse M 6 x 28, ø in mm ECU	40	2251601	Knickschutz, zweiteilig
	22576xx	Kontaktdüse M 6 x 28, ø in mm CuCrZr	41	0040601	Schraube
	22566xx	Kontaktdüse M 6 x 28, ø in mm für Alu	42	2151201	Knickschutzfeder
		<i>Stromdüsen erhältlich in ø 0.8/0.9/1.0/1.2/1.4/1.6 mm Bitte bei xx Drahtdurchmesser angeben. Beispiel: ø 0,8 mm ist: 08; Art.-Nr.: = 2250608</i>	42.1	2111191	Knickschutzfeder
4	2360801	Gasdüse, zylindrisch	43	2151700	Anschlußmutter
	2360802	Gasdüse, konisch	44	2151501	Ms-Anschlußmutter
	2360803	Gasdüse, stark konisch	45	2151500	ZA-Stecker, Luft
	2360805	Punktgasdüse		2151505	ZA-Stecker Luft mit Federpins
5	2360702	Gasverteiler, weiß	46	2155100	Rundsteckbuchse, isoliert
	2360700	Gasverteiler, schwarz	47	0041000	O - Ring
10	2370101	Innenkörper für Ergo-Griff	50	3005030	Koaxialkabel 50 mm ² , 3 m
20	2111100	Ergo-Griff kpl.		3005040	Koaxialkabel 50 mm ² , 4 m
21	2111101	Ergo-Griff obere & untere Hälfte & Mutter		3005050	Koaxialkabel 50 mm ² , 5 m
22	2111123	Mutter	51	2415304	Flachhülse 2,8 x 0,8, blank
23.1	2111103	Schalterplatine	52	2155200	Rundstecker, isoliert
23.2	2111104	Schraube für Platine	55	3441530	DF-Spirale 1,5 x 4,0 mm / 3 m
23.3	2111105	Feder		3441540	DF-Spirale 1,5 x 4,0 mm / 4 m
				3441550	DF-Spirale 1,5 x 4,0 mm / 5 m



Pos.	Art.Nr.	Bezeichnung	Pos.	Art.Nr.	Bezeichnung
55	3411530	PTFE-Seele 1,5 x 4,0 mm / 3 m			
	3411540	PTFE-Seele 1,5 x 4,0 mm / 4 m			
	3411550	PTFE-Seele 1,5 x 4,0 mm / 5 m			
	3442030	DF-Spirale 2,0 x 4,0 mm / 3 m			
	3442040	DF-Spirale 2,0 x 4,0 mm / 4 m			
	3442050	DF-Spirale 2,0 x 4,0 mm / 5 m			
	3412030	PTFE-Seele 2,0 x 4,0 mm / 3 m			
	3412040	PTFE-Seele 2,0 x 4,0 mm / 4 m			
	3412050	PTFE-Seele 2,0 x 4,0 mm / 5 m			
56	2155640	Haltenippel für ummantelte Spirale 4,0			
	2155740	Haltenippel für Teflonseele 4,0			
57	0031500	O - Ring			