

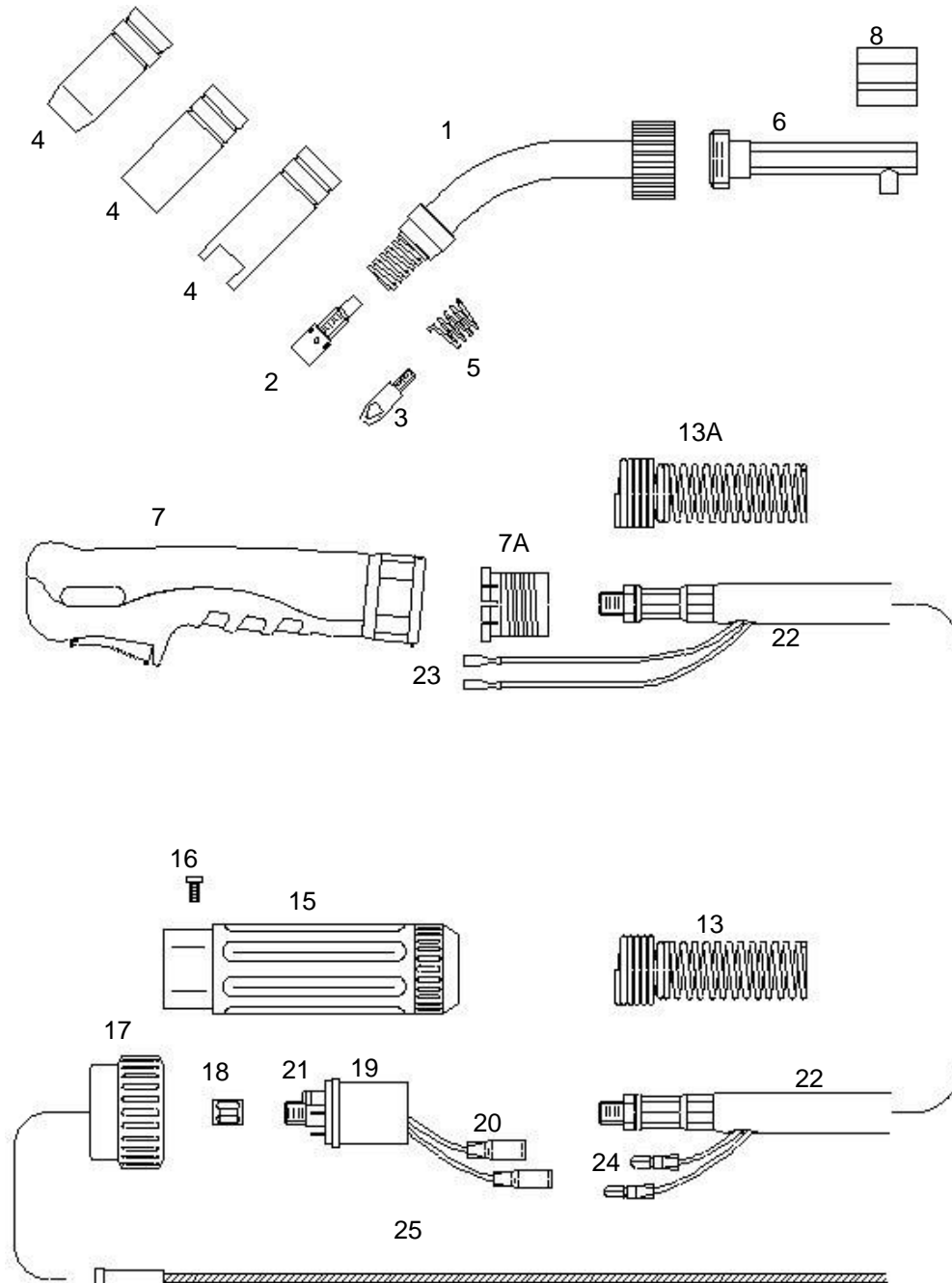


Handschweißbrenner SB 250GD, gasgekühlt

Technische Daten nach EN 60 974-7

Belastung:

CO ₂ :	230A
Mischgas M21:	200A
Einschaltdauer:	@60%
Draht-Ø:	0,8 – 1,2mm



**Bestellnummern für Komplettbrenner**

Art. Nr.	3m	4m	5m
Ergo-Griff	2253036	2254036	2255036

Ersatzteile

Pos.	Art.Nr.	Bezeichnung	Pos.	Art.Nr.	Bezeichnung
1	2250105	Brennerhals SB250 drehbar	18	2151501	Ms-Anschlußmutter
2	2250406	Düsenstock M6	19	2151500	ZA-Stecker, Luft
	2250408	Düsenstock M8	20	2155100	Rundsteckbuchse, isoliert
3	22506xx	Kontaktdüse M 6 x 28, ø in mm ECU	21	0041000	O - Ring
	22576xx	Kontaktdüse M 6 x 28, ø in mm CuCrZr	22	3002530	Koaxialkabel 25 mm², 3 m
	22566xx	Kontaktdüse M 6 x 28, ø in mm für Alu		3002540	Koaxialkabel 25 mm², 4 m
		<i>Stromdüsen erhältlich in ø 0.8/0.9/1.0/1.2 mm</i>		3002550	Koaxialkabel 25 mm², 5 m
		<i>Bitte bei xx Drahtdurchmesser angeben. Beispiel:</i>	23	2415304	Flachhülse 2,8 x 0,8, blank
		<i>ø 0,8 mm ist: 08; Art.-Nr.: = 2250608</i>	24	2155200	Rundstecker, isoliert
4	2250801	Gasdüse, zylindrisch, steckbar	25	3441530	DF-Spirale 1,5 x 4,0 mm / 3 m
	2250802	Gasdüse, konisch, steckbar		3441540	DF-Spirale 1,5 x 4,0 mm / 4 m
	2250803	Gasdüse, stark konisch, steckbar		3441550	DF-Spirale 1,5 x 4,0 mm / 5 m
	2250804	Gasdüse, steckbar, flaschenförmig		3411530	PTFE-Seele 1,5 x 4,0 mm / 3 m
	2250805	Punktgasdüse, steckbar		3411540	PTFE-Seele 1,5 x 4,0 mm / 4 m
5	2250500	Haltefeder		3411550	PTFE-Seele 1,5 x 4,0 mm / 5 m
6	2370101	Innenkörper SB 250/360 D für Ergo-Griff		3442030	DF-Spirale 2,0 x 4,0 mm / 3 m
7	2111155	Ergo-Griff kpl.		3442040	DF-Spirale 2,0 x 4,0 mm / 4 m
7A	2111171	Knickschutz beweglich (Gas)		3442050	DF-Spirale 2,0 x 4,0 mm / 5 m
8	2150307	Anschlußkörper für sep. Gas		3412030	PTFE-Seele 2,0 x 4,0 mm / 3 m
13	2151201	Knickschutzfeder		3412040	PTFE-Seele 2,0 x 4,0 mm / 4 m
13A	2111190	Knickschutzfeder griffseitig (Gas)		3412050	PTFE-Seele 2,0 x 4,0 mm / 5 m
15	2251601	Knickschutz, zweiteilig			
16	0040601	Schraube			
17	2151700	Anschlußmutter			