

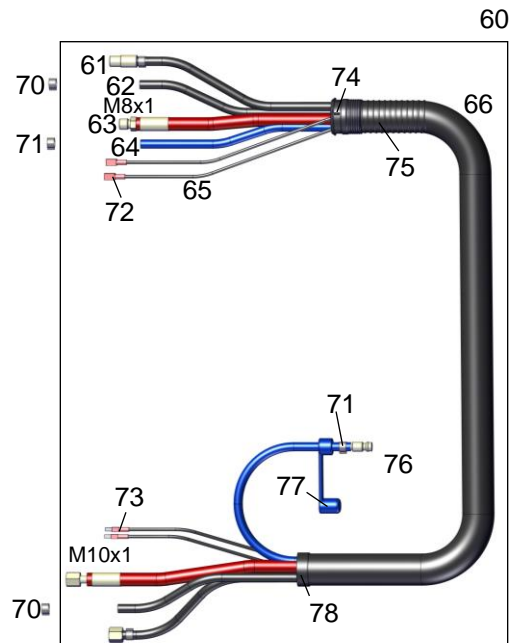
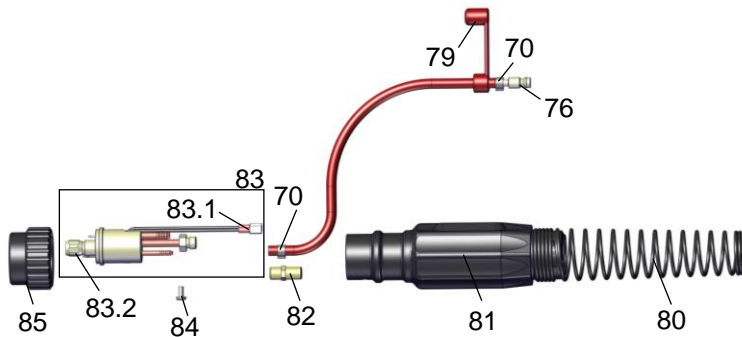
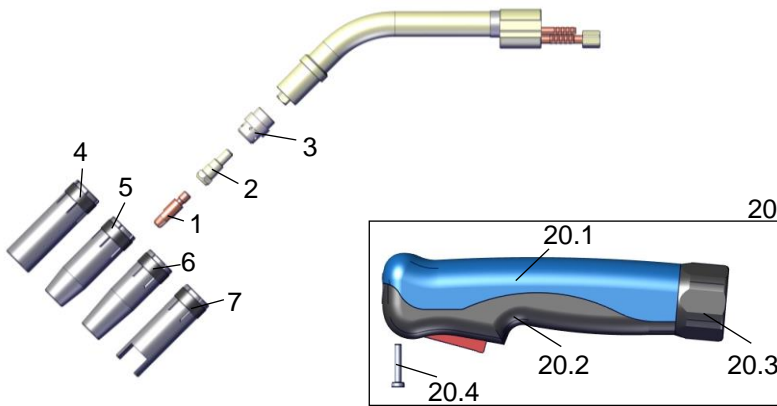


## Handschweißbrenner SB 240W, wassergekühlt

### Technische Daten nach EN 60 974-7

Belastung:

CO <sub>2</sub> :	300A
Mischgas M21:	270A
Einschaltdauer:	@100%
Draht-Ø:	0,8 – 1,2mm



### Bestellnummern für Komplettbrenner

Ausrüstung Standard für Ø 1,0mm

	3m	4m	5m
SB 240W kpl. mit Mikroschalter, Euro ZA und ausgerüsteter DF-Spirale 2,0x4,5mm	2213030	2214030	2215030
SB 240W kpl. mit Federschalter, Euro ZA und ausgerüsteter DF-Spirale 2,0x4,5mm	2213050	2214050	2215050



## Ersatzteile

Pos.	Art.Nr.	Bezeichnung	Pos.	Art.Nr.	Bezeichnung
1	22506xx	Kontaktdüse M6x28, ø in mm / ECu <sup>1</sup> (VE=10)	60	2413930	Schlauchpaket 3m kpl.
	22576xx	Kontaktdüse M6x28, ø in mm / CuCrZr (VE=10)		2413940	Schlauchpaket 4m kpl.
	22566xx	Kontaktdüse M6x28, ø in mm / für Alu (VE=10)		2413950	Schlauchpaket 5m kpl.
	Stromdüsen erhältlich in ø 0.8/0.9/1.0/1.2mm Bitte bei <b>xx</b> Drahtdurchmesser angeben. Beispiel: ø 1,2 mm ist: 12; Art.-Nr.: = 2250612			61	2514630
2	2240406	Düsenstock M6 kurz <sup>1</sup> (VE=5)		2514640	Drahttransportschlauch 4m kpl.
3	2240702	Gasverteiler, weiß <sup>1</sup> (VE=5)	62	2514650	Drahttransportschlauch 5m kpl.
	2240700	Gasverteiler, schwarz (VE=5)		0550111	Gasschlauch Ø 4,0x1,5 (VE=100m)
4	2240801	Gasdüse, zylind. NW17 L=63,5mm (VE=5)	63	2414130	Stromwasserkabel 3m kpl.
	2240802	Gasdüse, kon. NW12,5 L=63,5mm <sup>1</sup> (VE=5)		2414140	Stromwasserkabel 4m kpl.
5	2240803	Gasdüse, stark kon. NW10 L=63,5mm (VE=5)		2414150	Stromwasserkabel 5m kpl.
6	2240805	Punktgasdüse NW17 L=63,5mm (VE=5)	64	0550105	Wasserschlauch blau Ø 5,0x1,5, (VE=100m)
8	2210100	Brennerhals SB 240W	65	2414430	Steuerleitung 3m kpl.
				2414440	Steuerleitung 4m kpl.
				2414450	Steuerleitung 5m kpl.
20	2111100	Ergo-Griff kpl. mit Mikroschalter	66	2414530	Überzugschlauch kpl. 3m
	2111155	Ergo-Griff kpl. mit Federschalter		2414540	Überzugschlauch kpl. 4m
20.1	2111101A	Ergo-Griff Oberschale blau		2414550	Überzugschlauch kpl. 5m
20.2	2111101C	Ergo-Griff Unterschale kpl. mit Mikroschalter	70	03210871	Einohrklemme D=8,7 (VE=100)
	2111151C	Ergo-Griff Unterschale kpl. mit Federschalter		71	03211001
20.3	2111112	Mutter für Ergo-Griff	72	2415304	Flachhülse (VE=20)
20.4	2101101	Schraube (2) (VE=20)	73	2155200	Rundstecker, isoliert (VE=20)
			74	2111171	Knickschutz f. Ergo-Griff
			75	2111195	Knickschutzfeder griffseitig
			76	2990800	Stecknippel, Wasser (VE=10)
			77	45050339	Wasserstop blau (VE=10)
			78	2411201	Knickschutz zum Kleben
			79	45050340	Wasserstop rot (VE=10)

<sup>1</sup> In der Standard-Ausrüstung Schweißbrenner kpl.



Pos.	Art.Nr.	Bezeichnung	Pos.	Art.Nr.	Bezeichnung
80	2411611	Knickschutzfeder	100	34115X0	PTFE-Seele 1,5x4,0mm / X <sub>m</sub> blau
81	2411600S1	Knickschutz 3-t, ohne Mutter		34120X0	PTFE-Seele 2,0x4,0mm / X <sub>m</sub> rot
82	2411501	Doppelnippel		34727X0	PTFE-Seele 2,7x4,7mm / X <sub>m</sub> gelb
83	2411505	ZA-Stecker Wasser 2-pol.		35120X0	Kohle-PTFE-Seele 2,0x4,0mm / X <sub>m</sub> schwarz
83.1	2155100	Rundbuchse, isoliert (VE=20)		35127X0	Kohle-PTFE-Seele 2,7x4,7mm / X <sub>m</sub> schwarz
83.2	2151501	Ms - Überwurfmutter		35220X0	PA-Seele 2,0x4,0mm / X <sub>m</sub> anthrazit
84	0040601	Schraube M4x6 für ZA (1) (VE=20)		35323X0	PA-Seele 2,3x4,7mm / X <sub>m</sub> anthrazit
85	2151700	Anschlussmutter für ZA		35327X0	PA-Seele 2,7x4,7mm / X <sub>m</sub> anthrazit
			101	34115X0K	Kombi-PTFE-Seele 1,5x4,0mm / X <sub>m</sub> blau
				34120X0K	Kombi-PTFE-Seele 2,0x4,0mm / X <sub>m</sub> rot
				34727X0K	Kombi-PTFE-Seele 2,7x4,7mm / X <sub>m</sub> gelb
				35120X0K	Kombi-Kohle-PTFE-Seele 2,0x4,0mm / X <sub>m</sub> schwarz
				35127X0K	Kombi-Kohle-PTFE-Seele 2,7x4,7mm / X <sub>m</sub> schwarz
				35320X0K	Kombi-PA-Seele 2,0x4,0mm / X <sub>m</sub> anthrazit
				35323X0K	Kombi-PA-Seele 2,3x4,7mm / X <sub>m</sub> anthrazit
				35327X0K	Kombi-PA-Seele 2,7x4,7mm / X <sub>m</sub> anthrazit
			102	34015X1	DF-Spirale 1,5x4,0mm / X <sub>m</sub> blank
				34520X1	DF-Spirale 2,0x4,5mm / X <sub>m</sub> <sup>1</sup> blank
				34525X1	DF-Spirale 2,5x4,5mm / X <sub>m</sub> blank

Seelen in Standardlängen 3m/4m/5m. Bitte bei X die Länge angeben.  
Beispiel: DF-Spirale 4m = 3452041

<sup>1</sup> In der Standard-Ausrüstung Schweißbrenner kpl.