



Robotik Brenner

2023

Minimalistischen Schlauchpaket

**Integrierter Gasdüsenensor für
die taktile Nahtsuche mittels
der Gasdüse**

Wire Break-Ready

**An eine Vielzahl von Robotern
adaptierbar**



Rotation: +/- 240°

Neckliner

Abschaltbox

Ausblasleitung

Hohe Präzision

M-AR 5.2W-R, wassergekühlt



Technische Daten:

Belastung:	450 A
Einschaltdauer:	100 %
Draht-Ø:	0,8 - 1,6 mm
Brennergeometrie:	22,5° / 45° / 0°
Schlauchpaketlänge:	3,5 m*
Anschluss maschinenseitig:	Euro-ZA*

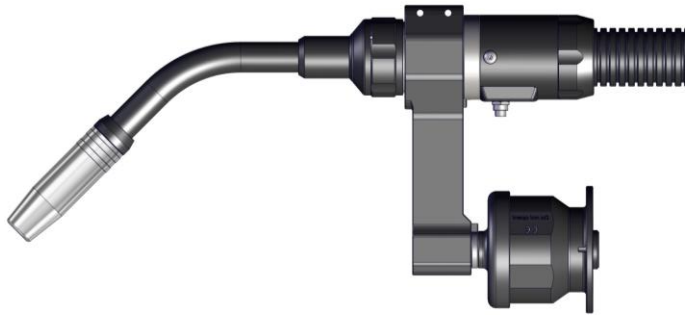
M-AR 5.2W-R-PP, wassergekühlt



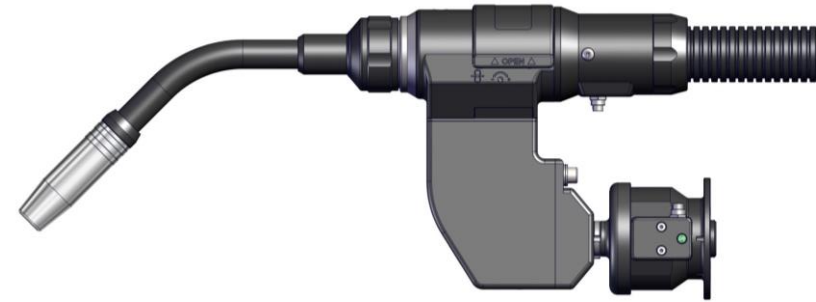
Technische Daten:

Belastung:	400 A
Einschaltdauer:	100 %
Draht-Ø:	0,8 – 1,6 mm
Brennergeometrie:	22,5° / 45° / 0°
Vorschubgeschwindigkeit:	0,5 – 25 m/min
Schlauchpaketlänge:	4,5 m*
Anschluss maschinenseitig:	Euro-ZA*

Halterungen für Robot-Schlauchpaket 45°



Halterungen für Robot-PP-Schlauchpaket 45°

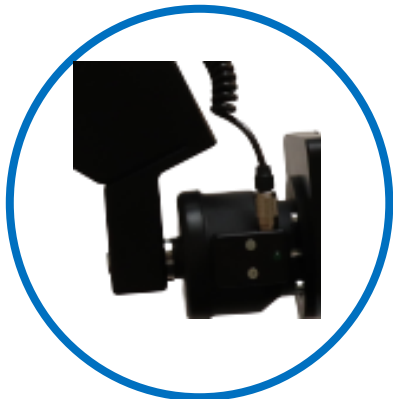


Halterungen für Robot-Schlauchpaket 22,5°

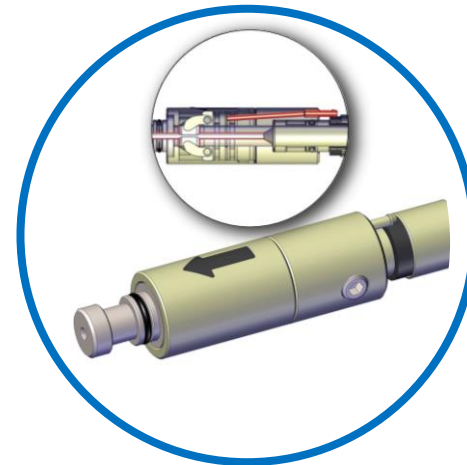


Halterungen für Robot-PP-Schlauchpaket 22,5°

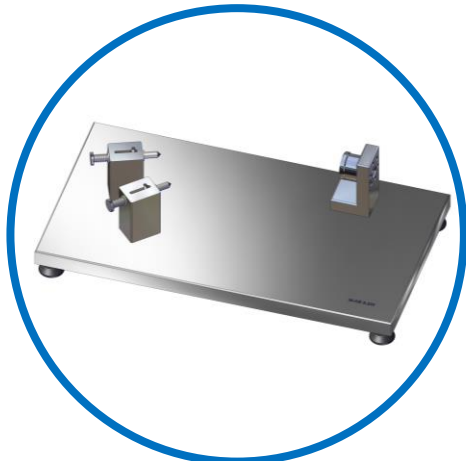




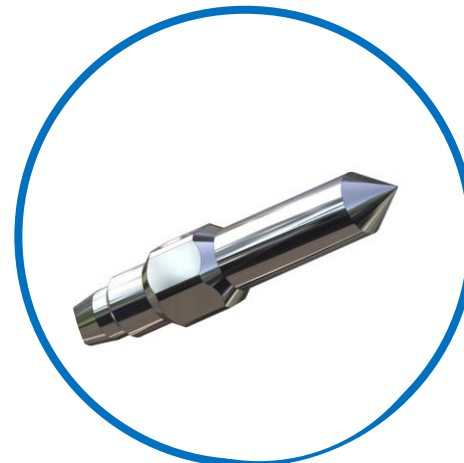
Abschaltbox



Wire Break



Prüflehre



Teachspitze



Robotik Brenner



Serie ab Ende Q1 2024