



Rauchgas-Absaugbrenner RGA 362G, gasgekühlt

Technische Daten nach EN 60 974-7

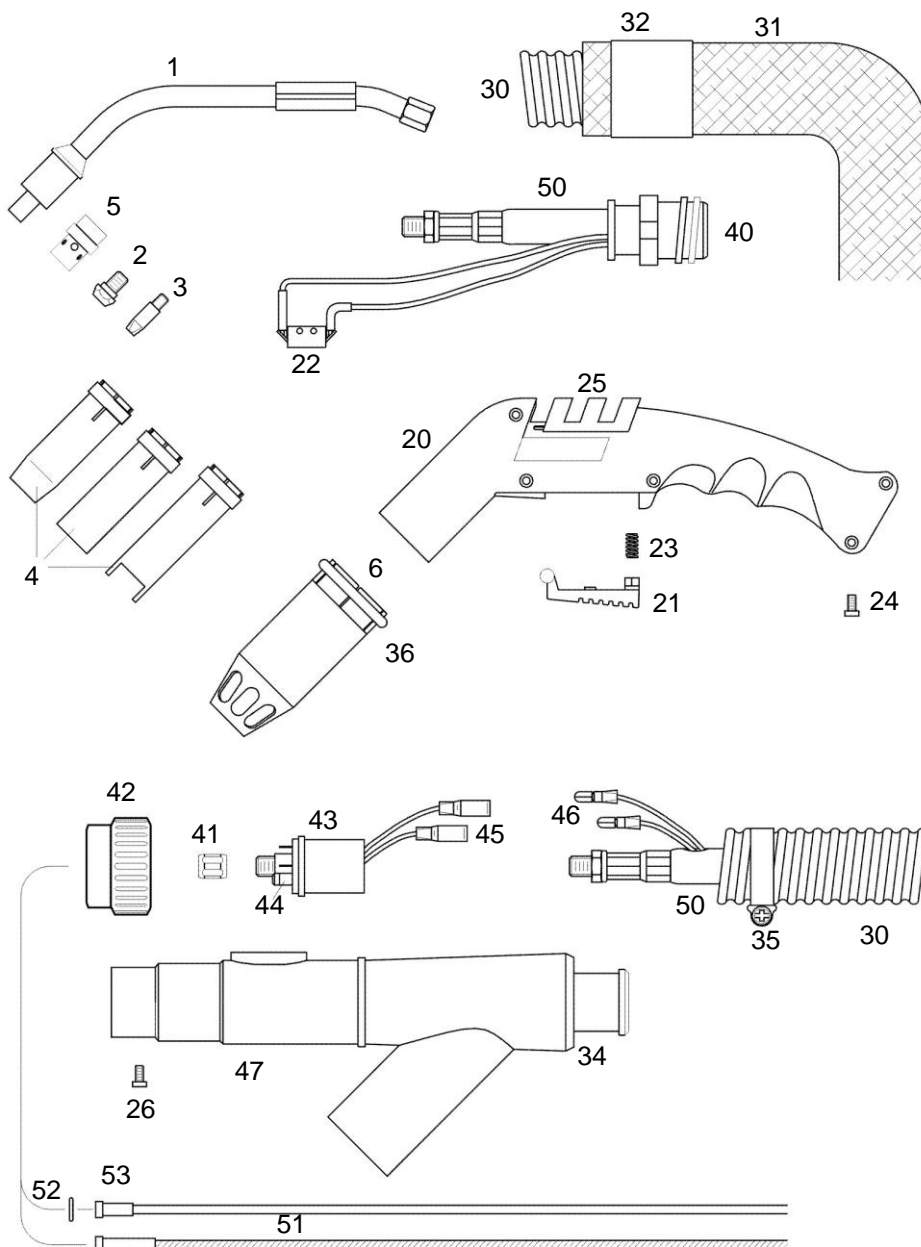
Belastung:

CO₂: 300A

Mischgas M21: 270A

Einschaltdauer: @60%

Draht-Ø: 0.8 – 1.2mm





Bestellnummern für Komplettbrenner

Art. Nr.	3m	4m	5m
Euro-ZA	6980003	6980004	6980005

Ersatzteile

Pos.	Art.Nr.	Bezeichnung	Pos.	Art.Nr.	Bezeichnung
1	6980100	Brennerhals RGA255	30	2924530	Wellschlauch 3 m
2	2360406	Düsenstock M 6 kurz		2924540	Wellschlauch 4 m
	2360416	Düsenstock M 6 lang		2924550	Wellschlauch 5 m
	2360408	Düsenstock M 8 kurz	31	2921115	Lederschlauch 1.5 m
	2360418	Düsenstock M 8 lang	32	2921206	Schrumpfschlauch
3	22506xx	Kontaktdüsen M 6 x 28, ø in mm / ECu	34	2921700	Schlauchanschluß, hinten
	22576xx	Kontaktdüsen M 6 x 28, ø in mm / CuCrZr	35	2911900	Schlauchklemme
	22566xx	Kontaktdüsen M 6 x 28, ø in mm / Alu	36	2920801	Spannring
	<i>Kontaktdüsen erhältlich in ø 0,8 / 0,9 / 1,0 / 1,2 / 1.6 mm Bitte bei xx Drahtdurchmesser angeben. Beispiel: ø 1,2 mm ist: 12; Art.-Nr.: = 2250612</i>		40	6961200	Verbindungsstück vorn
4	2360801	Gasdüse zylindrisch	41	2151501	Ms-Überwurfmutter
	2360802	Gasdüse konisch	42	2151700	Anschlußmutter
	2360803	Gasdüse stark konisch	43	2151500	ZA-Stecker, Luft
	2360805	Punktgasdüse		2151505	ZA-Stecker mit Federpins
5	2360702	Gasverteiler, weiß	44	0041000	O - Ring
	2360700	Gasverteiler, schwarz	45	2155100	Rundstecker, isoliert
6	6980801	Absaugdüse RGA 362 G	46	2155200	Rundsteckbuchse, isoliert
20	6961000	Handgriff kpl.	47	2921600	Verteiler RGA
	6961001	Handgriff, linke & rechte Hälfte	50	3002530	Koaxialkabel 25 mm ² , 3 m
21	6961002	Drücker		3002540	Koaxialkabel 25 mm ² , 4 m
22	6161105	Microschalter		3002550	Koaxialkabel 25 mm ² , 5 m
23	6161106	Schalterfeder	51	34415xx	DF-Spirale 1,5 x 4,0 mm
24	0040801	Schraube		34115xx	PTFE-Seele 1,5 x 4,0 mm
25	6961003	Bypass-Schieber		34420xx	DF-Spirale 2,0 x 4,0 mm,
26	0040601	Schraube		34120xx	PTFE-Seele 2,0 x 4,0 mm
					<i>DF-Spiralen und PTFE-Seelen erhältlich in 3/4/5m Bitte bei xx Länge angeben. Beispiel: Länge 3m: 3441530</i>



Pos.	Art.Nr.	Bezeichnung	Pos.	Art.Nr.	Bezeichnung
52	0031500	O-Ring			
53	2155645	Haltenippel für ummantelte Spirale 4,0			
	2155740	Haltenippel für PTFE-Seele 4,0			