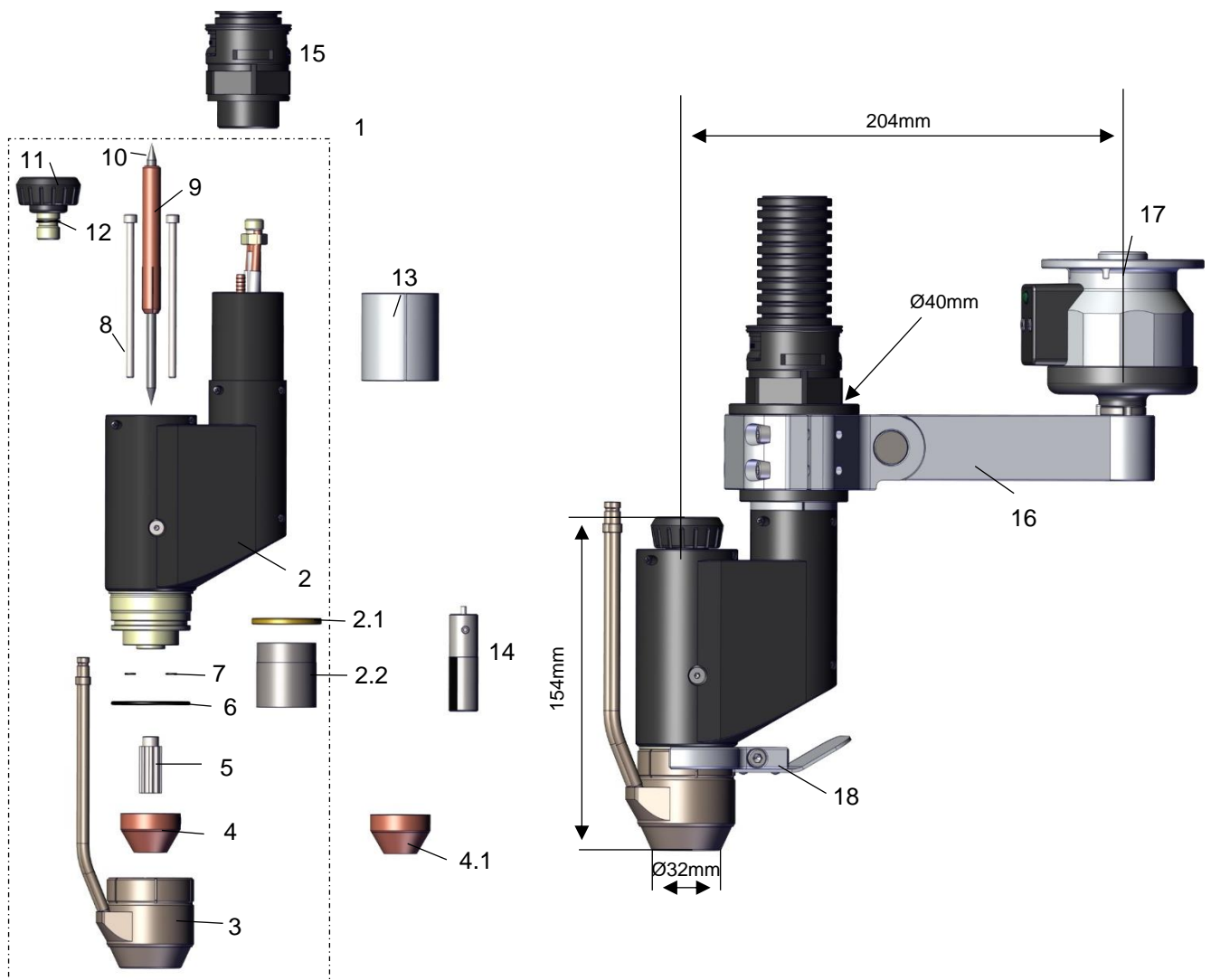




Plasmapulver Brenner PTR 450

Technische Daten nach EN 60 974-7

Belastung:	400 A DC
Einschaltdauer:	@100%
Wolframelektrode:	4,0 - 5,0 mm
Pilotstrom:	5 - 50 A
Zusatzwerkstoff:	Metallpulver, Karbidpulver
Pulvermenge:	max. 80g/min
Kühlart:	2-Kühlkreisläufe
Pulverzuführung:	2-Pulverzuführungen







Bestellnummern für Komplettbrenner

Art. Nr.	4m
PTA-Brenner PTR450/4m	3545211XX

Ersatzteile

Pos.	Art. Nr.	Bezeichnung	Pos.	Art. Nr.	Bezeichnung
1	354520010	Brennerkörper PTR450 kpl. (Pos. 2-12)	7	0041000	O-Ring 4x1,0mm
2	354520011	Brennerkörper PTR450 (enthält 2.1 & 2.2)	8	354520008	Anodenschraube PTR450
2.1	354520018	Sinterring	9	354520004	Spannhülse Ø5,0mm PTR450
2.2	3545200181	Isolierhülse		3545200041	Spannhülse Ø4,0mm PTR450
3	354520019	Gasdüse wassergekühlt	10	354520003	Wolframelektrode Ø5,0mm PTR450
4	354520101	Anode Ø3,6 – 4x1,8mm l=20mm		3545200031	Wolframelektrode Ø4,0mm PTR450
	354520104	Anode Ø3,0 – 4x1,8mm l=20mm	11	354520005	Brennerkappe PTR450
	354520105	Anode Ø2,8 – 4x1,8mm l=20mm	12	67329001	O-Ring 10x1,5mm
	354520106	Anode Ø3,0 – 4x1,5mm l=20mm	13	354520051	Hülse für die Aufnahme
	354520107	Anode Ø2,8 – 4x1,5mm l=20mm	14	354520007	Einstelllehre PTR450
	354520108	Anode Ø3,0 – 4x1,2mm l=20mm	15	35004998	Verschraubung M40x1-NW36
	354520109	Anode Ø2,8 – 4x1,2mm l=20mm	16	20042502	Halterung gerade
4.1	354520102	Anode Ø3,0 – 2x1,5mm l=20mm	17	20040034	Sicherheitsabschaltung ARB-2 "medium" inkl. Signalkabel und Befestigungsset
	354520103	Anode Ø3,5 – 2x1,5mm l=20mm		20040036	Sicherheitsabschaltung ARB-2 "medium-plus" inkl. Signalkabel und Befestigungsset
		Falls andere Abmaße gewünscht sind, wenden Sie sich bitte an uns.		20040037	Sicherheitsabschaltung ARB-2 "max" inkl. Signalkabel und Befestigungsset
			18	354520009	Hitzeschild für PTR450
		Anode 4x Pulverbohrungen (Pos. 4)	ohne Abb.	75105105	Silikonpaste
			ohne Abb.	9940000174	Erstausrüstungsbox für PTR450 besteht aus: 4x 0041000 O-Ring 1x 354520004 Spannzange 2x 354520008 Schraube 1x 354520003 Wolframelektrode 1x 354510460 Zentrierstein 2x 67329001 O-Ring 1x 354520101 Anode 1x 354520007 Einstelllehre 1x 75105105 Silikonpaste
		Anode 2x Pulverbohrungen (Pos. 4.1)			
5	354510460	Zentrierstein Ø5,0mm			
	354510462	Zentrierstein Ø4,0mm			
6	354520021	O-Ring 36x2,0mm			