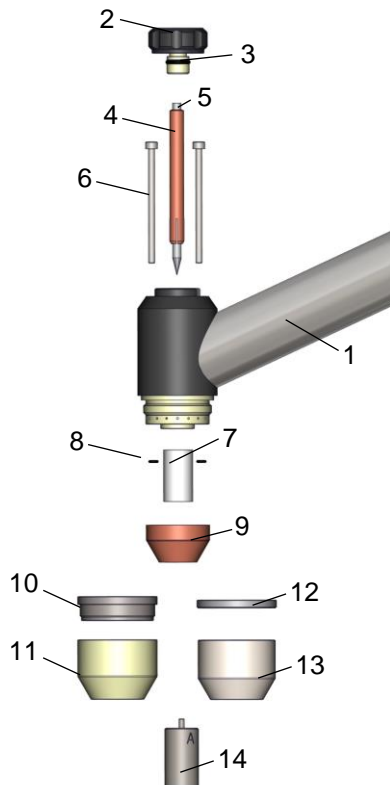


Plasmapulver Brenner PTR 301-H

Technische Daten nach EN 60 974-7

Belastung:	280 A DC
Einschaltdauer:	@100%
Wolframelektrode:	3,2 - 4,0 mm
Pilotstrom:	5 - 15 A
Zusatzwerkstoff:	Metallpulver, Karbidgepulver
Pulvermenge:	max. 80g/min
Kühlart:	2-Kühlkreisläufe
Pulverzuführung:	2-Pulverzuführungen



15 (Handgriff mit 1- oder 3-Taster)



16 (Handgriff mit 4-Taster)

Bestellnummern für Komplettbrenner

Art. Nr.

4m

Plasma-Pulver-Brenner PTR301-H/4m

61040000XX



Ersatzteile

Pos.	Art. Nr.	Bezeichnung	Pos.	Art. Nr.	Bezeichnung
1	61040000	Brennerkörper PTR301-H	10	610400051	Isolierring für Ms-Gasdüse
2	61020003	Brennerkappe	11	61040012	Gasdüse PTR301 Messing
3	41328002	O-Ring	12	61040005	Isolierring für keramische Gasdüse
4	61040004	Spannzange 4,0mm	13	61040011	Gasdüse PTR301 Keramik
	610400041	Spannzange 3,2mm	14	1007293	Einstellehre
5	61030018	Wolframelektrode Ø4,0mm	15	61040013	Handgriff gebogen, 3-Taster kpl.
	610300181	Wolframelektrode Ø3,2 mm	16	61040014	Handgriff gerade, 4-Taster kpl.
6	61040003	Spannschraube für Anode	ohne Abb.	75105105	Silikonpaste
7	1007204	Keramik Isolierhülse	ohne Abb.	9940000168	Erstausrüstungsbox PTR 301 besteht aus:
8	61040007	O-Ring			1x 41328002 O-ring
9	610400010	Plasmadüse Ø2,9mm mit 4x Pulverbohrungen Ø2,0mm (90°)			1x 61040004 Spannzange
	610400013	Plasmadüse Ø2,3mm mit 4x Pulverbohrungen Ø1,2mm (90°)			1x 61030018 Wolframelektrode
	610400012	Plasmadüse Ø3,2mm mit 4x Pulverbohrungen Ø1,2mm (90°)			1x 1007204 Keramik Isolierhülse
	610400014	Plasmadüse Ø3,6mm mit 4x Pulverbohrungen Ø1,2mm (90°)			4x 61040007 O-ring
		Falls andere Abmaße gewünscht sind, wenden Sie sich bitte an uns.			1x 61040012 Plasmadüse
					1x 61040011 Gasdüse Keramik
					1x 1007293 Einstellehre
					1x 75105105 Silikonpaste



Plasmadüse mit 4x Pulverbohrung (90°)