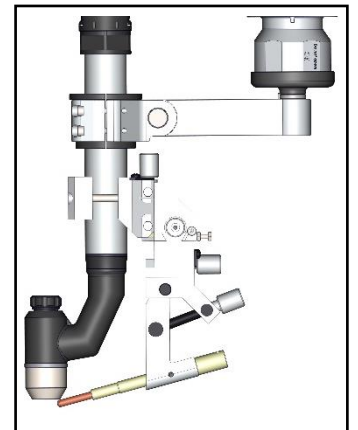
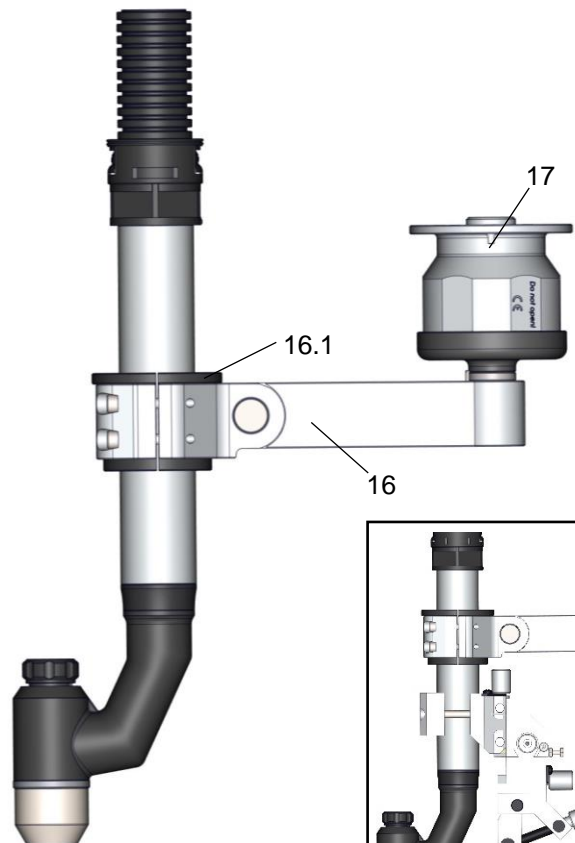
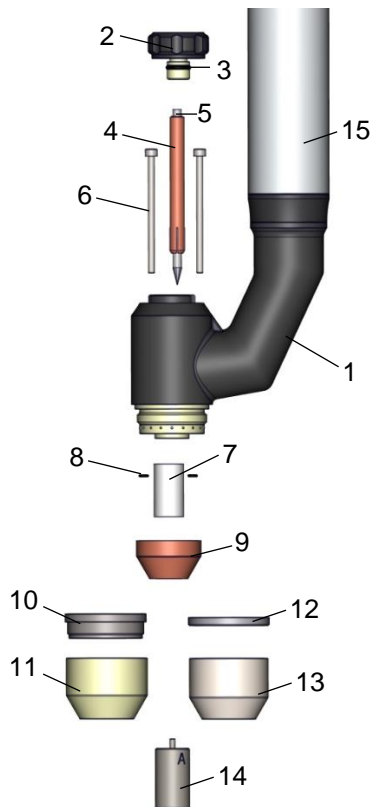


Plasmapulver Brenner PTR 301-AUT

Technische Daten nach EN 60 974-7

Belastung:	280 A DC
Einschaltdauer:	@100%
Wolframelektrode:	3,2 - 4,0 mm
Pilotstrom:	5 - 15 A
Zusatzwerkstoff:	Metallpulver, Karbidgepulver
Pulvermenge:	max. 80g/min
Kühlart:	2-Kühlkreisläufe
Pulverzuführung:	2-Pulverzuführungen



Bestellnummern für Komplettbrenner

Art. Nr.

4m

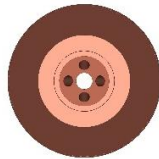
PTA-Brenner PTR301-A/4m

61041000XX



Ersatzteile

Pos.	Art. Nr.	Bezeichnung	Pos.	Art. Nr.	Bezeichnung
1	61041000	Brennerkörper PTR 301-A	10	610400051	Isolierring für Ms-Gasdüse
2	61020003	Brennerkappe	11	61040012	Gasdüse PTR 301 Messing
3	41328002	O-Ring	12	61040005	Isolierring für keramische Gasdüse
4	61040004	Spannzange 4,0mm	13	61040011	Gasdüse PTR 301 Keramik
	610400041	Spannzange 3,2mm	14	1007293	Einstellehre
5	61030018	Wolframelektrode Ø4,0mm	15	61041013	Griffrohr PTR 310-A
	610300181	Wolframelektrode Ø3,2 mm	16	20042504	Halterung passend PTR 301-A inkl. Reduzierhülse (16.1)
6	61040003	Spannschraube für Anode	16.1	200425041	Reduzierhülse
7	1007204	Keramik Isolierhülse	17	20040035	Sicherheitsabschaltung ARB-2 "soft"
8	61040007	O-Ring		20040034	Sicherheitsabschaltung ARB-2 "medium"
9	610400010	Plasmadüse Ø2,9mm mit 4x Pulverbohrungen Ø2,0mm (90°)	ohne Abb.	75105105	Silikonpaste
	610400013	Plasmadüse Ø2,3mm mit 4x Pulverbohrungen Ø1,2mm (90°)	ohne Abb.	9940000168	Erstausrüstungsbox PTR 301 besteht aus:
	610400012	Plasmadüse Ø3,2mm mit 4x Pulverbohrungen Ø1,2mm (90°)			1x 41328002 O-ring
	610400014	Plasmadüse Ø3,6mm mit 4x Pulverbohrungen Ø1,2mm (90°)			1x 61040004 Spannzange
		Falls andere Abmaße gewünscht sind, wenden Sie sich bitte an uns.			1x 61030018 Wolframelektrode
					1x 1007204 Keramik Isolierhülse
					4x 61040007 O-ring
					1x 610400012 Plasmadüse
					1x 61040011 Gasdüse Keramik
					1x 1007293 Einstellehre
					1x 75105105 Silikonpaste



Plasmadüse mit 4x Pulverbohrung (90°)