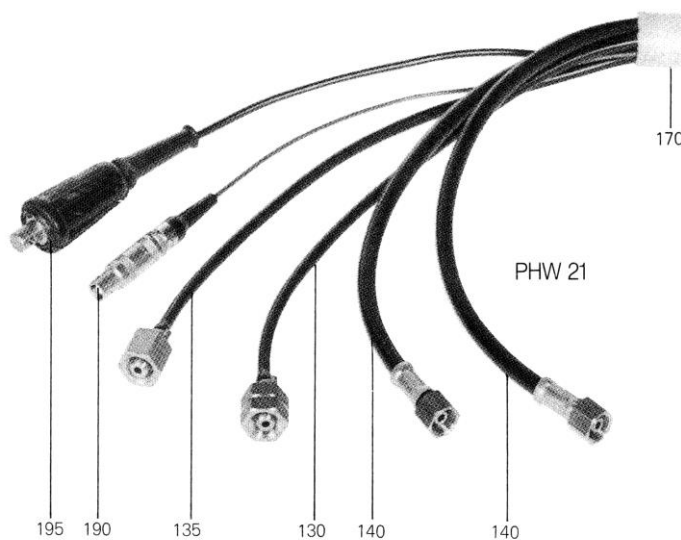
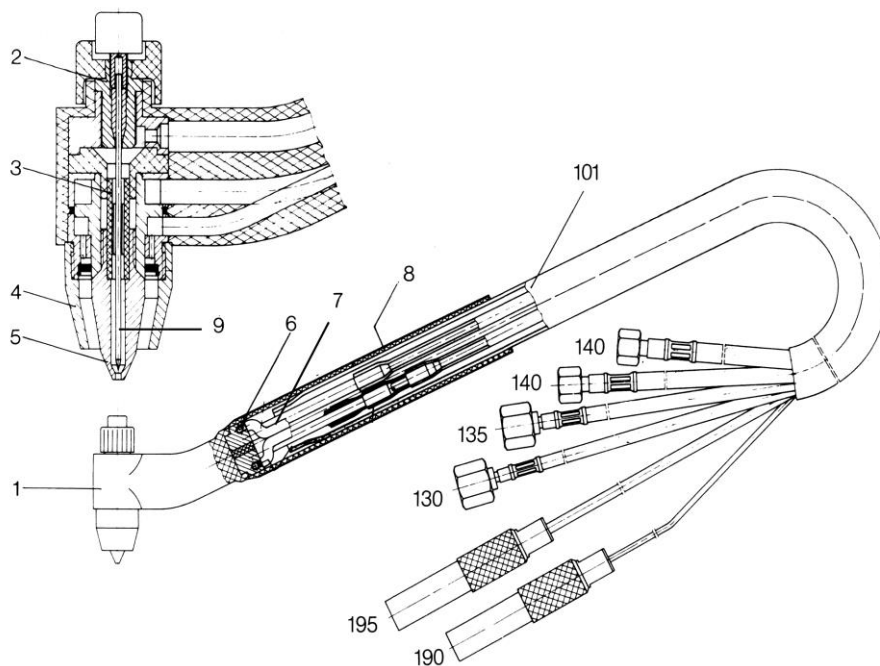




Handschweißbrenner PHW20-2/21, wassergekühlt

Technische Daten nach EN 60 974-7

Belastung:	Max.20A DC
Einschaltdauer:	@ 60%
Plasmagas:	Argon
Schutzgas:	Argon/Wasserstoff





Bestellnummern für Komplettbrenner

Art. Nr.	3m
PHW 20-2	75303061
PHW 21	75303641

Ersatzteile

Pos.	Art.Nr.	Bezeichnung	Pos.	Art.Nr.	Bezeichnung
1	75303062	Brennerkörper	101	75303643	Schlauchpaket PHW 21 kpl. 3 m
2	75303064	Elektrodenhalter kpl	130	75300377	Schlauch Schutzgas G 1/4 LH
2.1	75303642	Elektrodenhalter	135	75300376	Schlauch Plasmagas G 1/4
2.2	75300554	Spannschraube	140	75300375	Wasserschlauch, PHW 21 (2 Stck)
2.3	75303066	Spannzange	170	445326	Überzugsschlauch (Meterware)
3	75303246	Elektrodenführung	190	75303646	Kabel, Hilfslichtbogen
4	75303074	Gasdüse		0500147	HF Stecker
5	75303243	Schweißseinsatz 0,5 mm (L = 24,2 mm)	195	75303645	Kabel, Hilfslichtbogen PHW 21 kp
	75303244	Schweißseinsatz 0,8 mm (L = 24,2 mm)		3001201	Kupplungsstecker 10 - 25
	75303245	Schweißseinsatz 1,0 mm (L = 24,2 mm)			
	75303480	Schweißseinsatz 0,8 mm dental (L = 29,2 mm)		Zubehör:	
6	47410380	Gewindestift M3 x 5		75303083	Einstellehre
7	18701550	Senkschraube M5 x 6		75303481	Einstellehre dental
8	75320063	Handgriff			
9	75303112	Elektrode 1,0 x47 - WL 10			
	75303482	Elektrode 1,0 x 52 - WL 10			
101	75300890	Schlauchpaket PHW 20-2 kpl. 3 m			
130	75300377	Schlauch Schutzgas G1/4 LH			
135	75300376	Schlauch Plasmagas G1/4			
140	75300375	Wasserschlauch, PHW 20-2, M12 x 1 (2 Stck)			
170	445326	Überzugsschlauch (Meterware)			
190	75300895	Kabel, Hilfslichtbogen			
195	75300894	Kabel, Hauptlichtbogen			
	75986511	HF-Stecker			