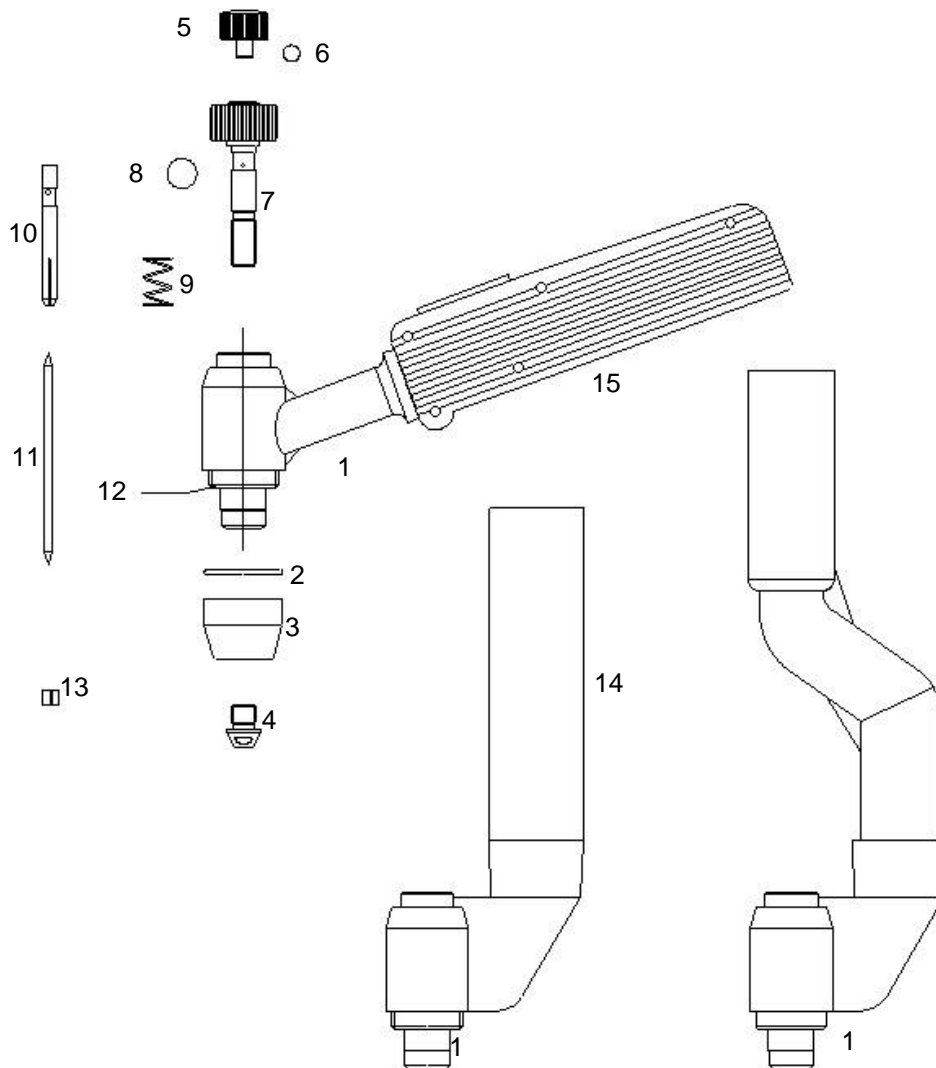




Maschinen-und Handschweißbrenner PHB/PMB 150, wassergekühlt

Technische Daten nach EN 60 974-7

Belastung:	150A DC
Gasversorgung:	Plasmagas / Schutzgas
Einschaltdauer:	@60%
Plasmagas:	G1/4"
Schutzgas:	G1/4", links





Bestellnummern für Komplettbrenner

Art. Nr.	3m
Handschweißbrenner kpl.	60010000
Maschinenbrenner kpl.	60020000
Maschinenbrenner abgewinkelt, kpl.	60030000

Ersatzteile

Pos.	Art.Nr.	Bezeichnung	Pos.	Art.Nr.	Bezeichnung
1	60010001	Brennerkörper Handschweißbrenner PHB 150	13	60010015	Zentriereinsatz, keramisch 1,6 mm
	60020001	Brennerkörper Maschinenschweißbrenner PMB 150		60010016	Zentriereinsatz, keramisch 2,4 mm
	60030001	Brennerkörper Automatenbrenner PMB 150, (mit Winkel)	14	60010002	Griffrohr Automatenbrenner
2	60010022	O - Ring	15	60010030	Griffschale Handbrenner
3	60010020	Gasdüse Größe 14			
	60010021	Gasdüse Größe 16	Ohne Abb.	60040000	Schlauchpaket kpl. 3 m
	60010023	Gasdüse Größe 18	Ohne Abb.	60050001	Elektroden-Einstell-Lehre
	60010024	Gasdüse Größe 20	Ohne Abb.	50010025	Ersatzteilbox, leer
4	60010010	Schweißseinsatz 1,0 mm bis 30 Amp.			
	60010011	Schweißseinsatz 1,2 mm bis 30 Amp.			
	60010012	Schweißseinsatz 1,6 mm bis 80 Amp.			
	60010013	Schweißseinsatz 2,0 mm bis 120 Amp.			
	60010014	Schweißseinsatz 2,4 mm bis 150 Amp			
5	60010005	Brennerkappe			
6	60010006	O - Ring für Brennerkappe			
7	60010003	Spannzangenhalter kpl. für alle Elektroden			
8	60010004	O - Ring für Spannzangenhalter			
9	60010007	Druckfeder			
10	60010008	Spannzange 1,6 mm			
	60010009	Spannzange 2,4 mm			
11	60010017	Wolframelektrode 1,6 mm, 72 mm lang			
	60010018	Wolframelektrode 2,4 mm, 72 mm lang			
12	60010019	Gaslinse			