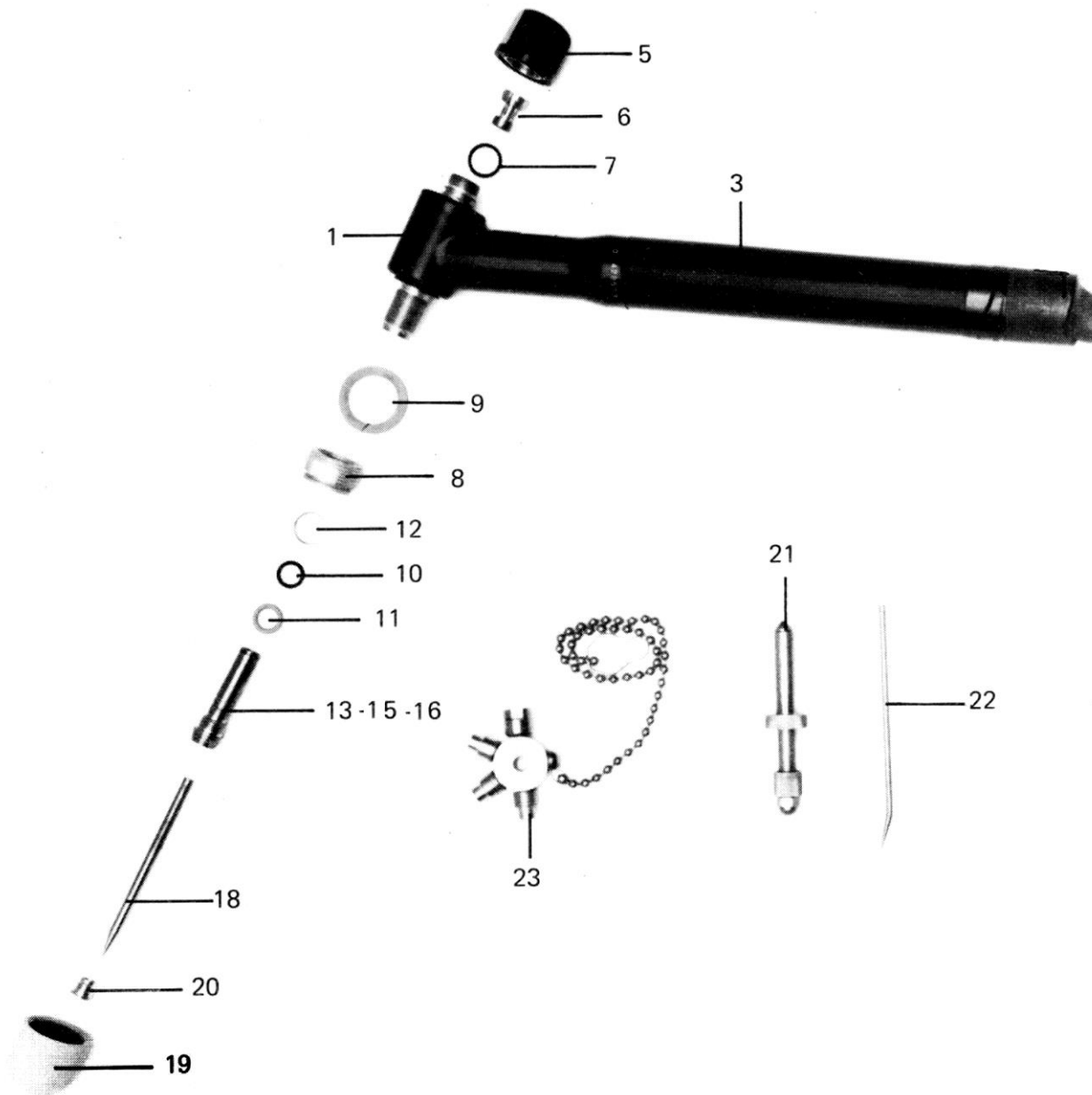




Handschweißbrenner LPB100/220, wassergekühlt

Technische Daten nach EN 60 974-7

Belastung:	220A DC 100A AC
Einschaltdauer:	@ 60%
Plasmagas:	Argon
Schutzgas:	Argon, Argon/Wasserstoff, Helium





Bestellnummern für Komplettbrenner

Art. Nr. 4m
Handschweißbrenner 75301417

Ersatzteile

Pos.	Art.Nr.	Bezeichnung	Pos.	Art.Nr.	Bezeichnung
1	75301433	Brennerkörper	20	75301523	Schweißdüse, kurz Minuspol 50 A 1,2 mm
	75301433M	Brennerkörper gestreckt		75301524	Schweißdüse, kurz Minuspol 70 A 1,6 mm
3	75303040	Handgriff		75301525	Schweißdüse, kurz Minuspol 140 A 2,4 mm
5	75301450	Brennerkappe, kurz		75301526	Schweißdüse, kurz Minuspol 190 A 3,2 mm
	75301449	Brennerkappe, lang		75301527	Schweißdüse, lang Minuspol 40 A 1,2 mm
6	75301448	Spannzange, Plus-und Minuspol		75301528	Schweißdüse, lang Minuspol 70 A 1,6 mm
7	75301521	O-Ring		75301529	Schweißdüse, lang Minuspol 110 A 2,4 mm
8	75301447	Gasverteiler		75301530	Schweißdüse, lang Minuspol 180 A 3,2 mm
9	75301520	Dichtung		75301437	Schweißdüse, kurz Pluspol 50 A 1,6 mm
10	75301519	O-Ring (schwarz)		75301438	Schweißdüse, kurz Pluspol 75 A 2,4 mm
11	75301518	O-Ring (rot)		75301439	Schweißdüse, kurz Pluspol 100 A 3,2 mm
12	75301446	Sicherungsring		75301440	Schweißdüse, lang Pluspol 40 A 1,6 mm
13	75301517	Kupferaufnahme mit Zentrierstück, Minuspol		75301441	Schweißdüse, lang Pluspol 60 A 2,4 mm
15	75301444	Kupferaufnahme (ohne Zentrierstück)		75301442	Schweißdüse, lang Pluspol 70 A 3,2 mm
16	75301522	Zentrierstück, Minuspol und Pluspol	21	75301545	Werkzeug zum Einsetzen (O-Ring)
18	75301541	Elektrode, kurz Minuspol	22	75301747	Werkzeug zum Entfernen (O-Ring)
	75301543	Elektrode, lang Minuspol	23	75301451	Elektrodenabstandslehre
	75301542	Elektrode, kurz Pluspol		75301628	Verbindungsstück 9/16 - 18 UNF/G 1/8 (2 Stck) Uniwig G200P
	75303795	Elektrode, lang Pluspol		75301629	Verbindungsstück 9/16 - 18 UNF/G 1/4 (2 Stck) Uniwig G200P
19	75301436	Gasdüse		75303051	Reduzierstück 9/16 - 18 UNF/G 3/8
	75303037	Gasdüse mit Gaslinse		75303052	Reduzierstück 9/16 - 18 UNF/M 12 x 1
				75105105	Silikonpaste, 5g