

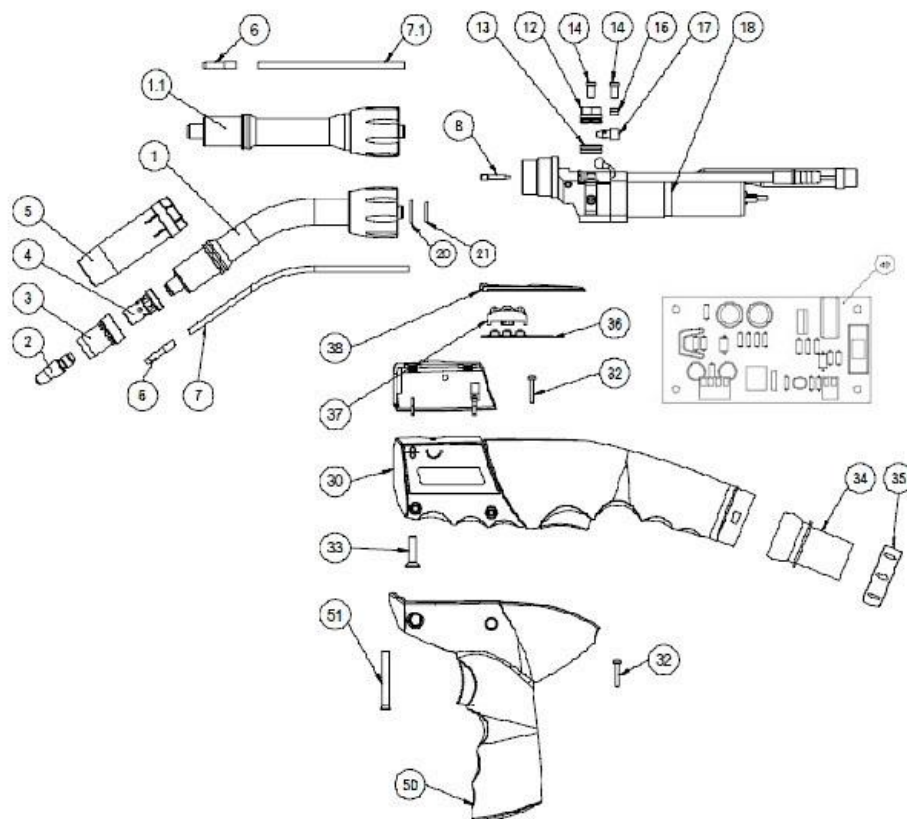


Push-Pull-Handschweißbrenner ARgo PP 400, wassergekühlt

Technische Daten nach EN 60 974-7

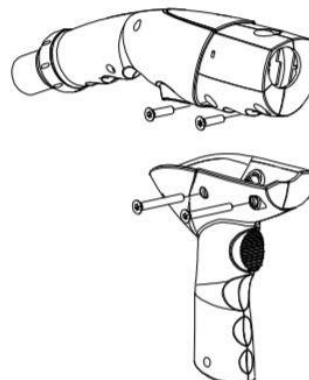
Belastung:

CO ₂ :	400A
Mischgas M21:	350A
Einschaltdauer:	@100%
Draht-Ø:	0.8 – 1.6 mm



Montage Zusatzgriff:

- kurze Schrauben entfernen (Pos.33)
- Zusatzgriff ansetzen
- lange Schrauben einsetzen (Pos.51)





Bestellnummern für Komplettbrenner

Art. Nr.	6m	8m	10m
mit Brennerhals gerade, Euro-ZA	7126001	7128001	71210001
mit Brennerhals 35°, Euro-ZA	7126002	7128002	71210002

andere Anschlüsse auf Anfrage

Ersatzteile

Pos.	Art.Nr.	Bezeichnung	Pos.	Art.Nr.	Bezeichnung
1	7120300	Brennerhals 35°	12	7082402	Drahtförderrolle Ø 1,2mm Alu
1.1	7120200	Brennerhals gerade		7082412	Drahtförderrolle Ø 1,2mm Stahl
2	24106xx	Kontaktdüsen M 8 x 30, ø in mm / Ecu		7082406	Drahtförderrolle Ø 1,6mm Alu
	24176xx	Kontaktdüsen M 8 x 30, ø in mm / CuCrZr		7082416	Drahtförderrolle Ø 1,6mm Stahl
	24166xx	Kontaktdüsen M 8 x 30, ø in mm / für Alu			
		<i>Stromdüsen erhältlich in ø 0.8 / 0.9 / 1.0 / 1.2 / 1.4 / 1.6 mm Bitte bei xx Drahtdurchmesser angeben. Beispiel: ø 1.2 mm ist: 12; Art.-Nr.: = 2410612</i>	13	7082508	Gegendruckrolle Ø 0,8mm Alu/Stahl
3	2410702	Gasverteiler, weiß		7082509	Gegendruckrolle Ø 0,9mm Alu/Stahl
	2410700	Gasverteiler, schwarz		7082510	Gegendruckrolle Ø 1,0mm Alu/Stahl
5	2410406	Düsenstock M6 kurz		7082512	Gegendruckrolle Ø 1,2mm Alu/Stahl
	2410408	Düsenstock M8 kurz		7082516	Gegendruckrolle Ø 1,6mm Alu/Stahl
	2410416	Düsenstock M6 lang	14	7080104	Schraube
	2410418	Düsenstock M8 lang	16	7080107	Spannhebel
5	2410802	Gasdüse, konisch	17	7080120	Drahteinlaufdüse
	2410803	Gasdüse, stark konisch	18	70801003	Antriebseinheit ARgo-PP gas, kpl.
	2410801	Gasdüse, zylindrisch	20	0131500	O-Ring
6	7100109	Hitzeschutz für Brennerhals-Drahtführung	21	9940000955	O-Ring
7	7120111	Brennerhals-Drahtführung f. Brennerhals 35°	30	7141020	Handgriff ARgo-PP kpl.
7.1	7120112	Brennerhals-Drahtführung f. geraden Brennerhals	32	00316041	Schraube
8	7080110	Drahtführungshülse	33	0052001	Schraube TX
12	7082408	Drahtförderrolle Ø 0,8mm Alu	34	45050240	Kugelgelenk
	7082418	Drahtförderrolle Ø 0,8mm Stahl	35	2113102	Ring
	7082409	Drahtförderrolle Ø 0,9mm Alu	36	7141025	optional: Steuerplatine UP/DOWN
	7082419	Drahtförderrolle Ø 0,9mm Stahl	37	2112111S	optional: Schaltermgummi 4-Taster, schwarz
	7082410	Drahtförderrolle Ø 1,0mm Alu	38	7141024	optional: Abdeckung für Schaltermgummi 4T
	7082411	Drahtförderrolle Ø 1,0mm Stahl			



Pos.	Art.Nr.	Bezeichnung	Pos.	Art.Nr.	Bezeichnung
40	7072100	Antriebsplatine			
50	7141022	Pistolen-Zusatzgriff			
51	0044001	Schraube			
ohne Abb.	7103964	Schlauchpaket 6m, kpl. mit ZA			
ohne Abb.	7103984	Schlauchpaket 8m, kpl. mit ZA			
ohne Abb.	71039104	Schlauchpaket 10m, kpl. mit ZA			