

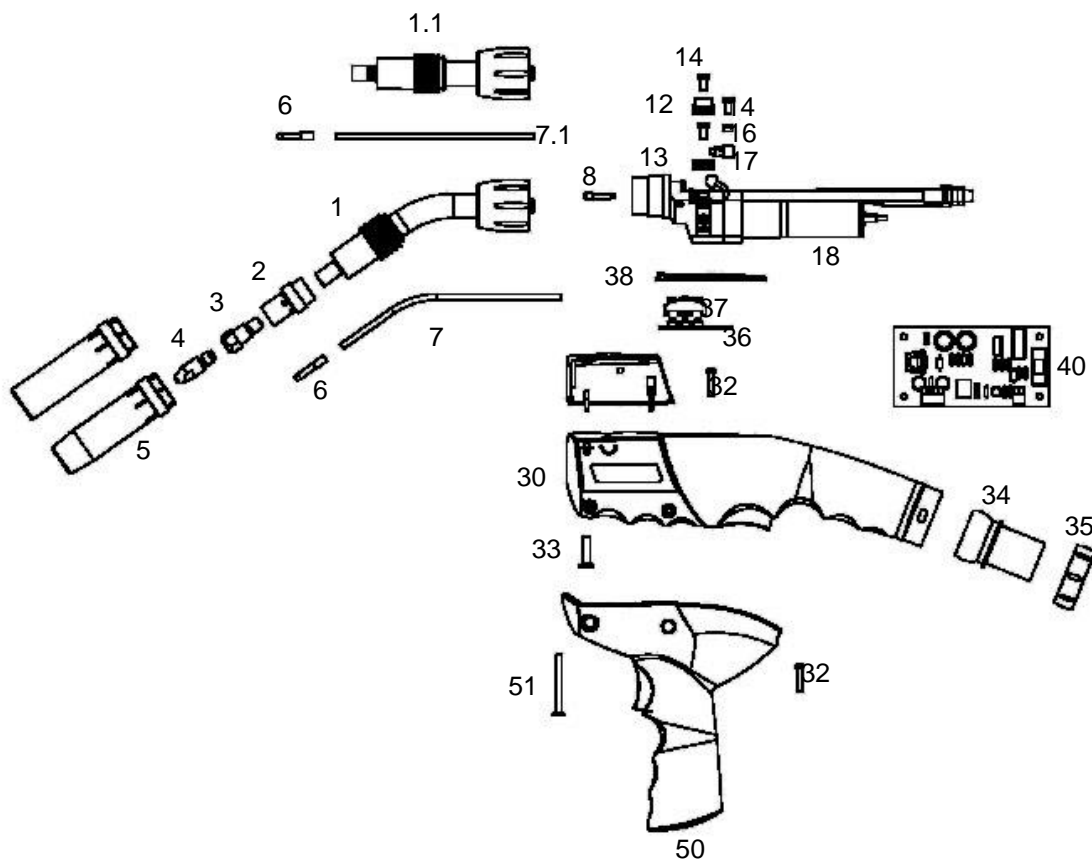


Push-Pull-Handschweißbrenner ARgo PP 360G, gasgekühlt

Technische Daten nach EN 60 974-7

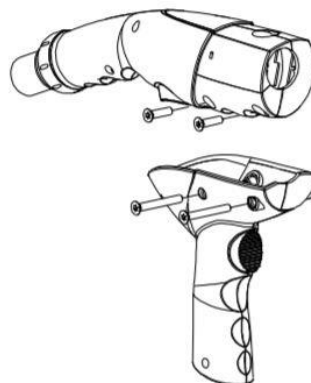
Bealstung:

CO ₂ :	300A
Mischgas M21:	250A
Einschaltdauer:	@60%
Draht-Ø:	0.8 – 1.2 mm



Montage Zusatzgriff:

- kurze Schrauben entfernen (Pos.33)
- Zusatzgriff ansetzen
- lange Schrauben einsetzen (Pos.51)





Bestellnummern für Komplettbrenner

Art. Nr.	6m	8m	10m
mit Brennerhals gerade	70816000	70818001	708110001
mit Brennerhals 35°	70816002	70818002	708110002

Ersatzteile

Pos.	Art.Nr.	Bezeichnung	Pos.	Art.Nr.	Bezeichnung
1	7081300	Brennerhals 35°		7082410	Drahtförderrolle Ø 1,0mm Alu
1.1	7081200	Brennerhals gerade		7082411	Drahtförderrolle Ø 1,0mm Stahl
2	2360702	Gasverteiler weiß		7082402	Drahtförderrolle Ø 1,2mm Alu
	2360700	Gasverteiler schwarz		7082412	Drahtförderrolle Ø 1,2mm Stahl
3	2360406	Düsenstock M 6, kurz	13	7082508	Gegendruckrolle Ø 0,8mm Alu/Stahl
	2360408	Düsenstock M 8, kurz		7082509	Gegendruckrolle Ø 0,9mm Alu/Stahl
	2360416	Düsenstock M 6, lang		7082510	Gegendruckrolle Ø 1,0mm Alu/Stahl
	2360418	Düsenstock M 8, lang		7082512	Gegendruckrolle Ø 1,2mm Alu/Stahl
4	24106xx	Kontaktdüsen M 8 x 30, ø in mm / Ecu	14	7080104	Schraube
	24176xx	Kontaktdüsen M 8 x 30, ø in mm / CuCrZr	16	7080107	Spannhebe
	24166xx	Kontaktdüsen M 8 x 30, ø in mm / für Alu	17	7080120	Drahteinlaufdüse
	22506xx	Kontaktdüsen M 6 x 28, ø in mm / ECu	18	70801003	Antriebseinheit ARgo-PP gas, kpl.
	22576xx	Kontaktdüsen M 6 x 28, ø in mm / CuCrZr	30	7141020	Handgriff ARgo-PP kpl.
	22566xx	Kontaktdüsen M 6 x 28, ø in mm / für / for Alu	32	00316041	Schraube
	<i>Stromdüsen erhältlich in ø 0.8 / 0.9 / 1.0 / 1.2 / 1.4 / 1.6 mm Bitte bei xx Drahtdurchmesser angeben. Beispiel: ø 1.2 mm ist: 12; Art.-Nr.: = 2410612</i>		33	0052001	Schraube TX
5	2360802	Gasdüse, konisch	34	45050240	Kugelgelenk
	2360803	Gasdüse, stark konisch	35	2113102	Ring
	2530801	Gasdüse, zylindrisch	36	7141025	optional: Steuerplatine UP/DOWN
6	1000187	Drahtführungshülse	37	2112111S	optional: Schaltergummi 4-Taster, schwarz
7	70810201	Drahtführung Ms	38	7141024	optional: Abdeckung für Schaltergummi 4T
7.1	70810202	Drahtführung Ms für geraden Hals	40	7072100	Antriebsplatine
8	7080110	Drahtführungshülse	50	7141022	Pistolen-Zusatzgriff
12	7082408	Drahtförderrolle Ø 0,8mm Alu	51	0044001	Schraube TX
	7082418	Drahtförderrolle Ø 0,8mm Stahl	ohne Abb.	7083964	Schlauchpaket 6m, kpl. mit ZA
	7082409	Drahtförderrolle Ø 0,9mm Alu	ohne Abb.	7083984	Schlauchpaket 8m, kpl. mit ZA
	7082419	Drahtförderrolle Ø 0,9mm Stahl	ohne Abb.	70839104	Schlauchpaket 10m, kpl. mit ZA