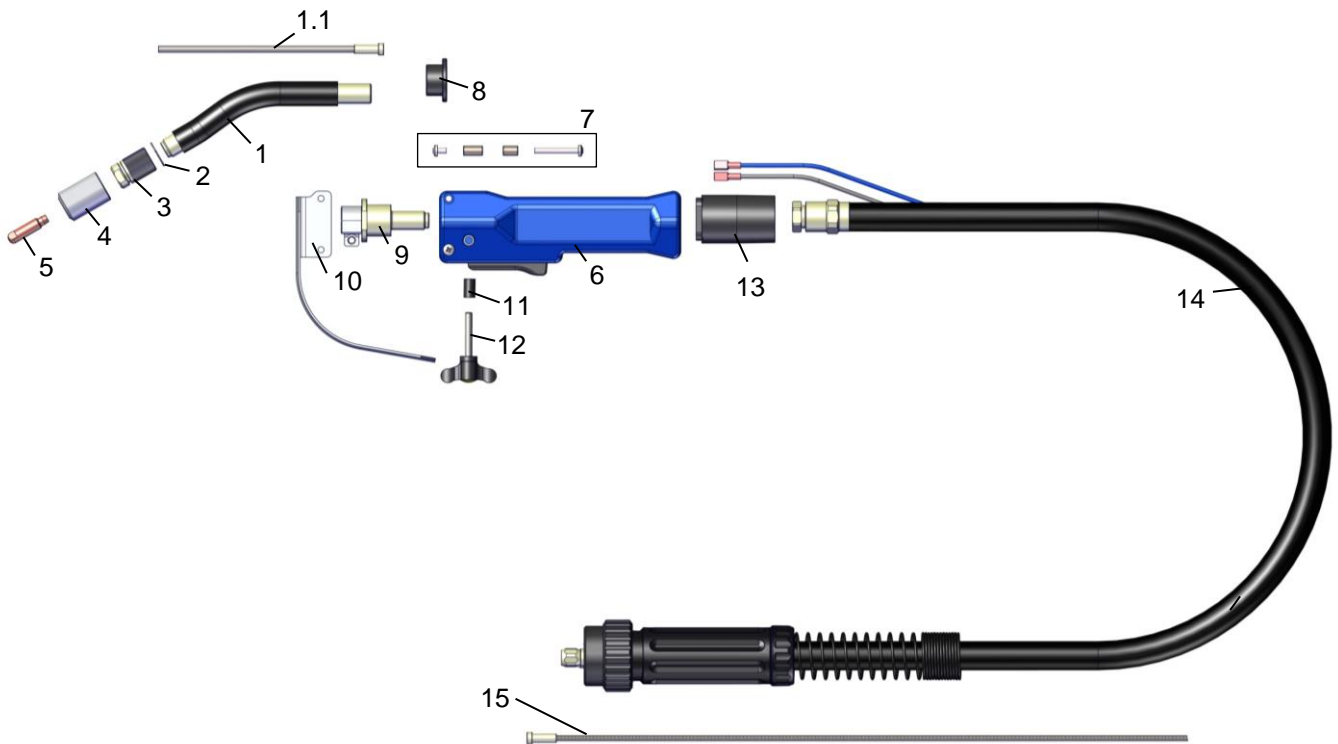




Fülldraht-Schweißbrenner ARgo-Flux 400G, gasgekühlt

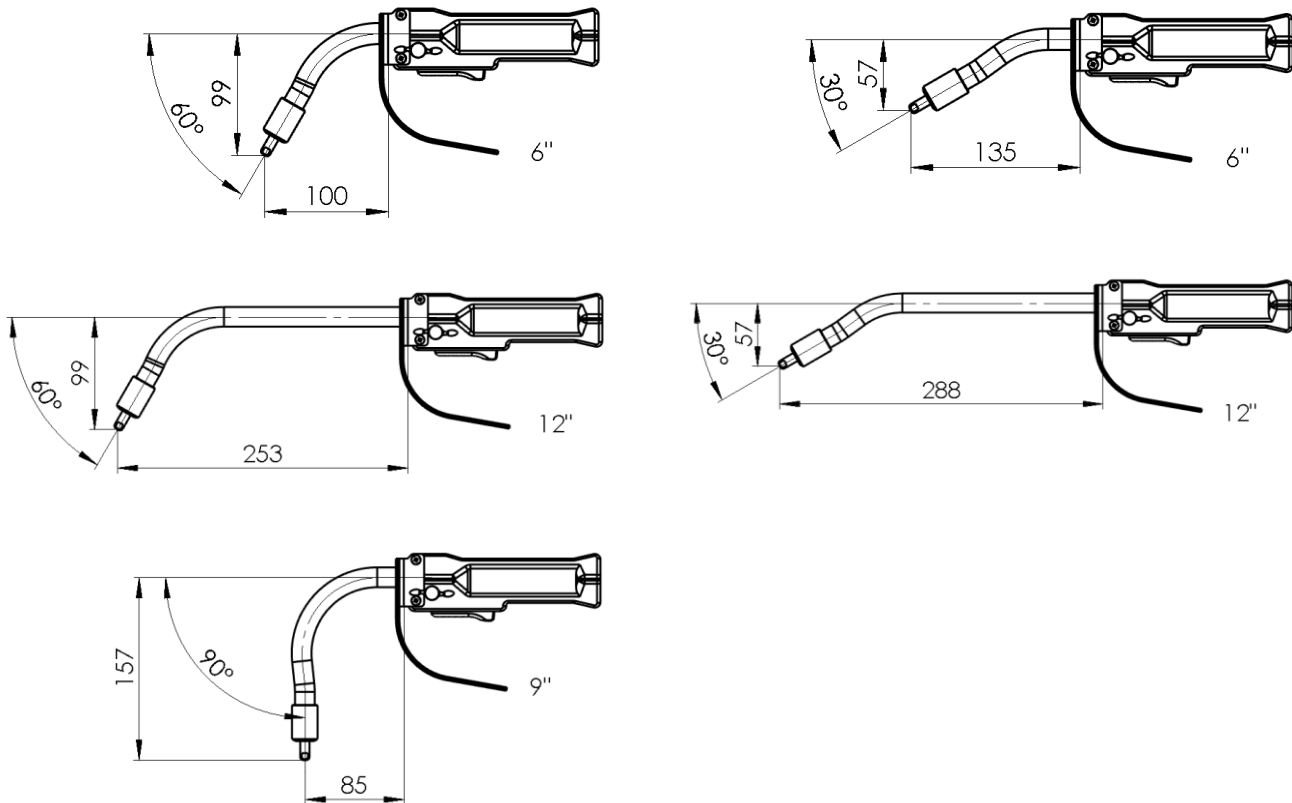
Technische Daten nach EN 60 974-7

Belastung : 380A
Einschaltdauer: @60%
Draht-Ø: 1,2 – 2,4mm



Artikelnummerkonfigurator für Komplettbrenner			
Argo-Flux 400G	Kabellänge	Brennerhals	Anschluss
730	30 3,00m 40 4,00m 50 5,00m	1 135mm (6")x30° 2 100mm (6")x60° 3 288mm (12")x30° 4 253mm (12")x60° 5 85mm (9")x90°	0 Euro-ZA 1 Mi-ZA 2 Ln- ZA

Beispiel: 7303010 ARgo-Flux 400G/3m Hals 135mm x 30°, Euro-ZA



Ersatzteile

Pos.	Art.Nr.	Bezeichnung	Pos.	Art.Nr.	Bezeichnung
1	7300101	Brennerhals 135mm (6") x 30°	6	7301220	Griffbausatz
	7300102	Brennerhals 288mm (12") x 30°	7	7201225	Schrauben-Set
	7300103	Brennerhals 100mm (6") x 60°	8	7301221	Distanzring
	7300104	Brennerhals 253mm (12") x 60°	9	7301200	Brennerhals-Anschlussblock
	7300105	Brennerhals 85mm (9") x 90°	10	7301210	Hitzeschild
1.1	7200151	Brennerhalsspirale 6"	11	7201221	Buchse
	7200154	Brennerhalsspirale 9"	12	7201222	Brennerhals-Klemmschraube
	7200153	Brennerhalsspirale 12"	13	75102356	Knickschutz
2	7300190	Ring	14	30050303	Koaxkabel 3m mit Sonderanschluss
3	7300195	Düsenstock Flux (5/16" spezial)		30050403	Koaxkabel 4m mit Sonderanschluss
4	7300193	HD-Isolatur für Düsen – Ø8mm		30050503	Koaxkabel 5m mit Sonderanschluss
5	100035xx	Kontaktdüsen E-Cu	15	3493530	DF-Spirale 3,5x4,9mm/3m
	100036xx	Kontaktdüsen CuCrZr		3493540	DF-Spirale 3,5x4,9mm/4m
		Stromdüsen erhältlich in ø 1.2/1.4/1.6/2.0/2.4 mm		3493550	DF-Spirale 3,5x4,9mm/5m
		Bitte bei xx Drahtdurchmesser angeben.			
		Beispiel: ø 1,2 mm ist: 12; Art.-Nr.: = 10003512			