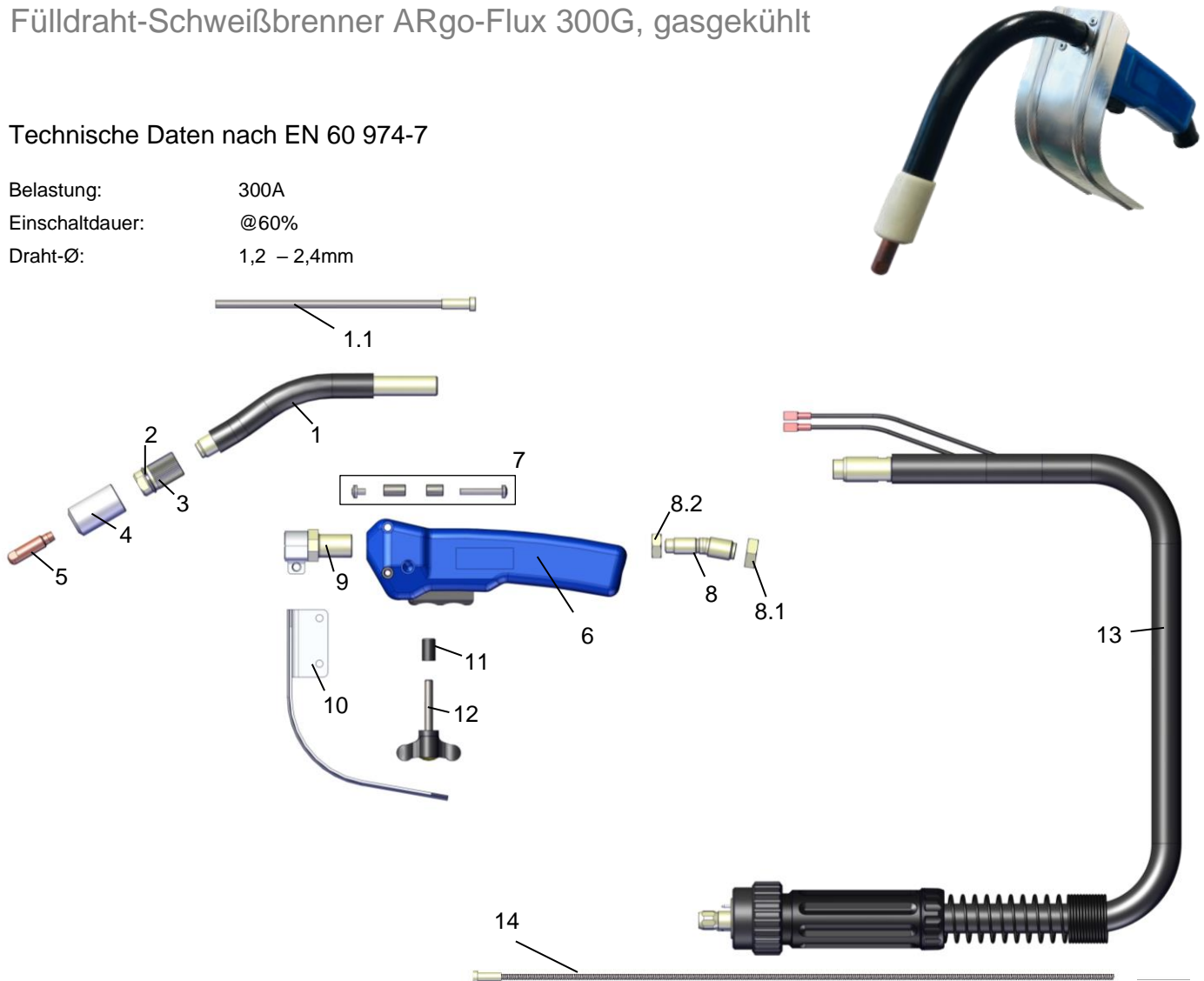




Fülldraht-Schweißbrenner ARgo-Flux 300G, gasgekühlt

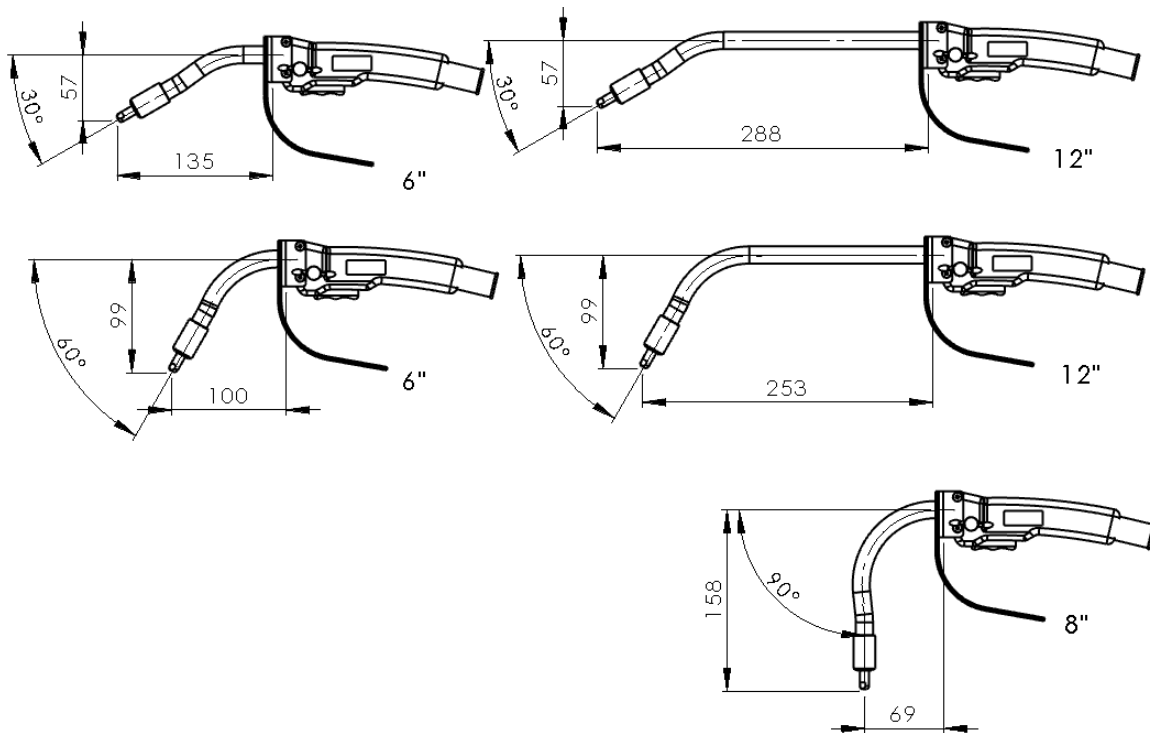
Technische Daten nach EN 60 974-7

Belastung: 300A
Einschaltdauer: @60%
Draht-Ø: 1,2 – 2,4mm



Artikelnummerkonfigurator für Komplettbrenner			
Argo-Flux 300G	Kabellänge	Brennerhals	Anschluss
720	30 3,00m 40 4,00m 50 5,00m	1 135mm (6")x30° 2 100mm (6")x60° 3 69mm (8")x90° 4 253mm (12")x60° 5 288mm (12")x30°	0 Euro-ZA 1 Mi-ZA 2 Ln- ZA

Beispiel: 7203010 ARgo-Flux 300G/3m Hals 135mm x 30°, Euro-ZA



Ersatzteile

Pos.	Art.Nr.	Bezeichnung	Pos.	Art.Nr.	Bezeichnung
1	7200101	Brennerhals 135mm (6") x 30°	6	7201220	Griffbausatz
	7200102	Brennerhals 288mm (12") x 30°	7	7201225	Schrauben-Set
	7200103	Brennerhals 100mm (6") x 60°	8	7201226	Adapter ARgo-Flux 300G
	7200104	Brennerhals 253mm (12") x 60°	8.1	000F519	Kontermutter M12x1,5
	7200105	Brennerhals 69mm (8") x 60°	8.2	2150201	Kontermutter M10x1
1.1	7200151	Brennerhalsspirale 6"	9	7201200	Brennerhals-Anschlussblock
	7200152	Brennerhalsspirale 8"	10	7201210	Hitzeschild
	7200153	Brennerhalsspirale 12"	11	7201221	Buchse
2	7200190	Ring	12	7201222	Brennerhals-Klemmschraube
3	7200195	Düsenstock Flux (5/16" spezial)	13	30035303	Koaxkabel 3m mit Sonderanschluss
	7200196	Düsenstock 5/16" standard		30035403	Koaxkabel 4m mit Sonderanschluss
	7200191	Düsenstock M8		30035503	Koaxkabel 5m mit Sonderanschluss
4	7200192	HD-Isolator für Düsen – Ø8mm	14	3493530	DF-Spirale 3,5x4,9mm/3m
	7200193	HD-Isolator für Düsen – Ø10mm		3493540	DF-Spirale 3,5x4,9mm/4m
5	100035xx	Kontaktdüsen E-Cu		3493550	DF-Spirale 3,5x4,9mm/5m
	100036xx	Kontaktdüsen CuCrZr			

Stromdüsen erhältlich in ø 1.2/1.4/1.6/2.0/2.4 mm
Bitte bei xx Drahtdurchmesser angeben.
Beispiel: ø 1,2 mm ist: 12; Art.-Nr.: = 10003512