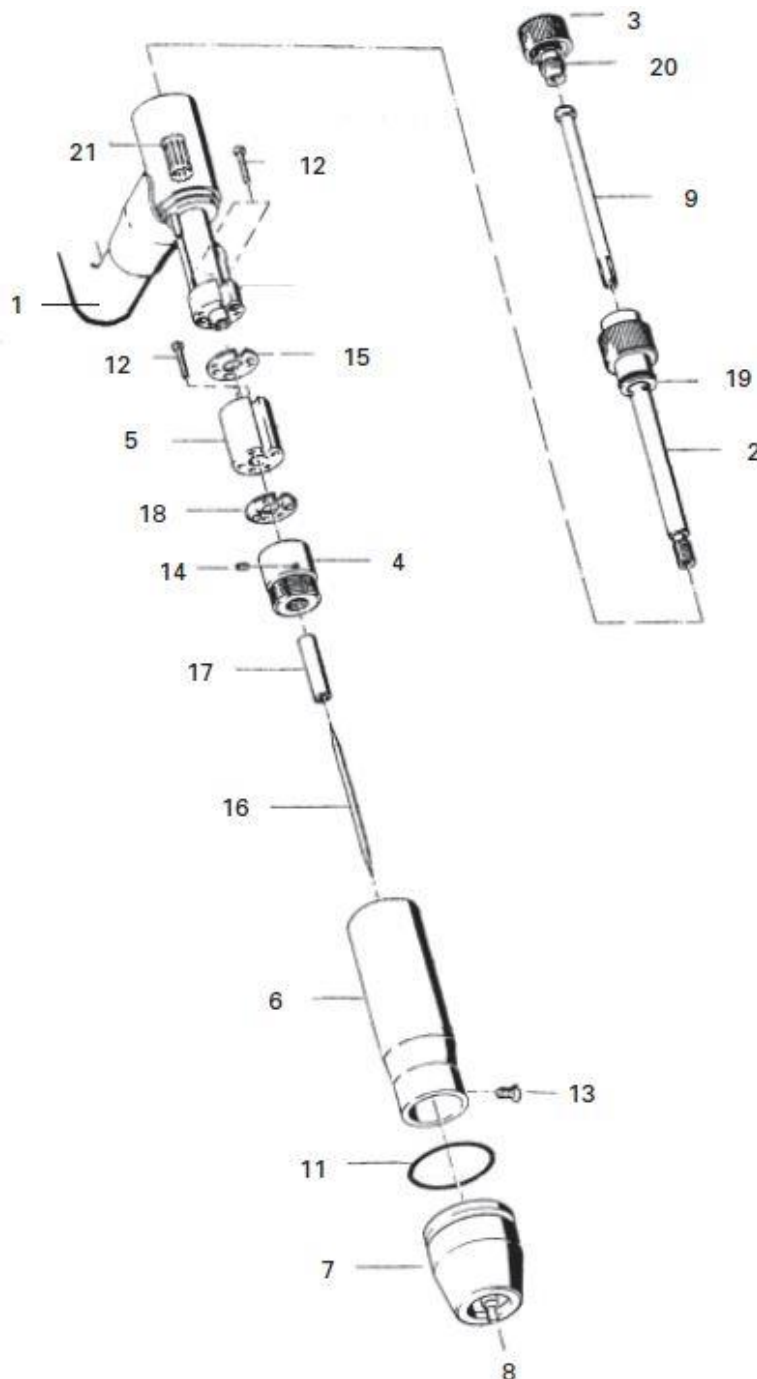




Automatenbrenner AMW 250-1, wassergekühlt

Technische Daten nach EN 60 974-7

Belastung:	250A DC 220A AC
Einschaltdauer:	@100%
Wolframelektroden-Ø:	3,2 – 4,0mm





Bestellnummern für Komplettbrenner

Art. Nr.	1,2m
Einzelanschluss, Schlauchpaket parallel mit Brennerkörper	75204001

Ersatzteile

Pos.	Art.Nr.	Bezeichnung	Pos.	Art.Nr.	Bezeichnung
1	75201888	Brennerkörper AMW 250-1	14	47410380	Gewindestift
2	75201843	Spannhülsegehäuse 4,0mm Gewinde lang	15	75201794	Flachdichtung
	75204499	Spannhülsegehäuse 3,2mm Gewinde kurz	16	75204790	Wolframelektrode 3,2mm
3	75200989	Brennerkappe, kpl.		75201841	Wolframelektrode 4,0mm
4	75200992	Düsenhalter		75201843	Spannhülsegehäuse 4,0mm
5	75200995	Isolator		75201846	Spannhülse 4,0mm
6	75204002	Isolierrohr		75201842	Zentrierstück 4,0mm
7	75201743	Gasdüse, kpl. (Sintermetall) besteht aus:		75201841	Elektrode 4,0mm
	75201726	Gasdüse		75201844	Schweißdüse CuCrZr 5,0mm
	75201728	Sinterscheibe	17	75201272	Zentrierstein 3,2mm
	75201727	Distanzring		75201842	Zentrierstein 4,0mm
	75201729	Sinterscheibe	18	75201795	Flachdichtung
	75201725	Gewindeeinsatz (Metall)	19	46235010	O-Ring 14x2,0
	41329246	O-Ring 25,3x2,4	20	46237140	O-Ring 9,5x1,6
8	75201724	Schweißdüse 4mm Bohrung	21	75201165	Kontaktlamelle
	75201844	Schweißdüse 5mm Bohrung		75204487	Schweißdüse 2,0mm
9	75204107	Spannhülse 3,2mm		75204488	Schweißdüse 2,8mm
	75201846	Spannhülse 4,0mm		75204489	Schweißdüse 3,2mm
10	75201020S2	Schlauchpaket 1,2m, kpl.		75204490	Schweißdüse 3,5mm
	75204006	Gasschlauch 1,4m G ¼ rechts		75204491	Schweißdüse 4,0mm
	75204009	Schutzgasschlauch 1,4m G ¼ links			
	75204008	Wassergekühlte Stromleitung 1,4m M12x1 G 3/8			
	75204005	Wassereinlaufschlauch 1,4m G 3/8			
	75204010	Hilibo Kabel 1,65m, mit Stecker kpl.			
	75204003	Schutzschlauch Silikon (Meterware)			
11	75201166	Dichtung			
12	47769570	Zylinderschraube M3x16 (4 Stück)			
13	18701550	Senkschraube M5x7			

Info: Plasma Schweißdüsen werden mit der Gasdüse 75200997 eingesetzt