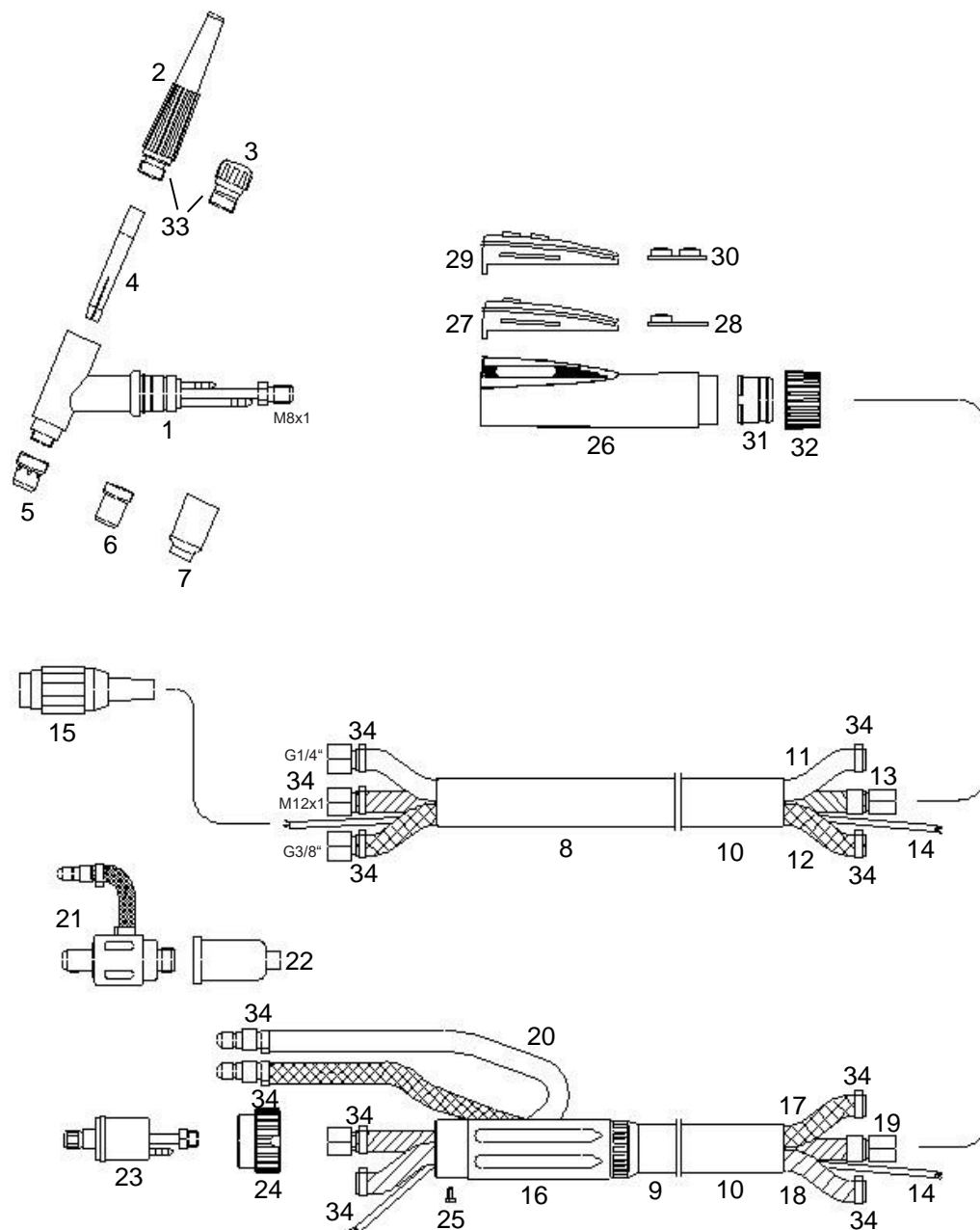




## Handschweißbrenner ABW 400 W, wassergekühlt

### Technische Daten nach EN 60 974-7

Belastung:	400A DC
	320A AC
Einschaltdauer:	@60%
Wolframelektroden-Ø:	1,0 – 6,4mm





## Bestellnummern für Komplettbrenner

Art. Nr.	4m	8m
ABW 400 W, Einzelanschluss und 3-pol. Tuchelstecker	1044001	1048001
ABW 400 W, Zentralanschluss WZ0 und 3-pol. Tuchelstecker	1044003	1048003
ABW 400 W, Zentralanschluss WTW-5	1044002	1048002

## Ersatzteile

Pos.	Art.Nr.	Bezeichnung	Pos.	Art.Nr.	Bezeichnung
1	1040100	Brennerkörper ABW 400	12	1184440	Wasservorlaufschlauch 4m (Einzelanschluss)
2	1040200	Brennerkappe lang		1184480	Wasservorlaufschlauch 8m (Einzelanschluss)
3	1040202	Brennerkappe kurz	13	1044007	Strom/Wasser-Kabel 4m (Einzelanschluss)
4	10405xx	Spannhülse $\varnothing$ in mm <i>Spannhülsen erhältlich in <math>\varnothing</math> 1.0/1.6/2.4/3.2/4.0/4.8/6.4 mm Bitte bei xx Drahtdurchmesser angeben. Beispiel: <math>\varnothing</math> 1,0 mm ist: 10; Art.-Nr.: = 1040510</i>		1048007	Strom/Wasser-Kabel 8m (Einzelanschluss)
5	1040664	Spannhülsegehäuse	14	0275400	Steuerleitung 4m
6	10423xx	Spannhülsegehäuse mit Gaslinse 1,0mm <i>Spannhülsegehäuse erhältlich in <math>\varnothing</math> 1.0/1.6/2.4/3.2/4.0 mm Bitte bei xx Drahtdurchmesser angeben. Beispiel: <math>\varnothing</math> 1,0 mm ist: 10; Art.-Nr.: = 1042310</i>		0275800	Steuerleitung 8m
7	1210704	Keramische Gasdüse Gr. 4	15	T3008002	Tuchelstecker 3-polig
	1210705	Keramische Gasdüse Gr. 5		T3012002	Tuchelstecker 5-polig
	1210706	Keramische Gasdüse Gr. 6	16	2411600	Knickschutz
	1210707	Keramische Gasdüse Gr. 7	17	1184740	Gasschlauch 4m (WTW-WZ0)
	1210708	Keramische Gasdüse Gr. 8		1184780	Gasschlauch 8m (WTW-WZ0)
8	1044004	Schlauchpaket 4m (Einzelanschluss)	18	1184540	Wasservorlaufschlauch (WTW-WZ0)
	1048004	Schlauchpaket 8m (Einzelanschluss)		1184580	Wasservorlaufschlauch (WTW-WZ0)
9	1044005	Schlauchpaket 4m (WZ0)	19	1044008	Strom/Wasser-Kabel 4m (WTW-WZ0)
	1048005	Schlauchpaket 8m (WZ0)		1048008	Strom/Wasser-Kabel 8m (WTW-WZ0)
10	5202540	Überzugschlauch 4m	20	2414705	Wasserrücklaufschlauch 0,55m kpl.
	5202580	Überzugschlauch 8m	21	3595114	Stecker SK 50 kpl. Stecknippel
11	1184640	Gasschlauch 4m (Einzelanschluss)	22	0331022	Gummimuffe
	1184680	Gasschlauch 8m (Einzelanschluss)	23	3000306	Zentralstrecker WZ0
			24	2151700	Anschlussmutter
			25	0040601	Schraube
			26	1172611	Griffrohr
			27	1172621	Schaltergummi ED



Pos.	Art.Nr.	Bezeichnung	Pos.	Art.Nr.	Bezeichnung
28	1172604	Platine für ED			
29	1172622	Schalergummi DD			
30	1172305	Platine für DD			
31	1172613	Schlauchhalter			
32	1172612	Mutter für Griffrohr			
33	0122500	O-Ring			
34	0321100	Einohrklemme 10,0			