

### Handschweißbrenner Welding Torch



#### Technische Daten: SR 24 G

Belastung: 110 A DC/ 95 A AC  
Einschaltdauer: @ 35%  
Wolframelektroden: 0,5 - 1,6 mm

#### Artikel Nr. / Einzelheiten

	4 m	8 m
Einzelanschluß und 3-pol. Tuchelstecker	12440910	12480910
Zentralanschluß GZO und 3-pol. Tuchelstecker	124403910	124803910

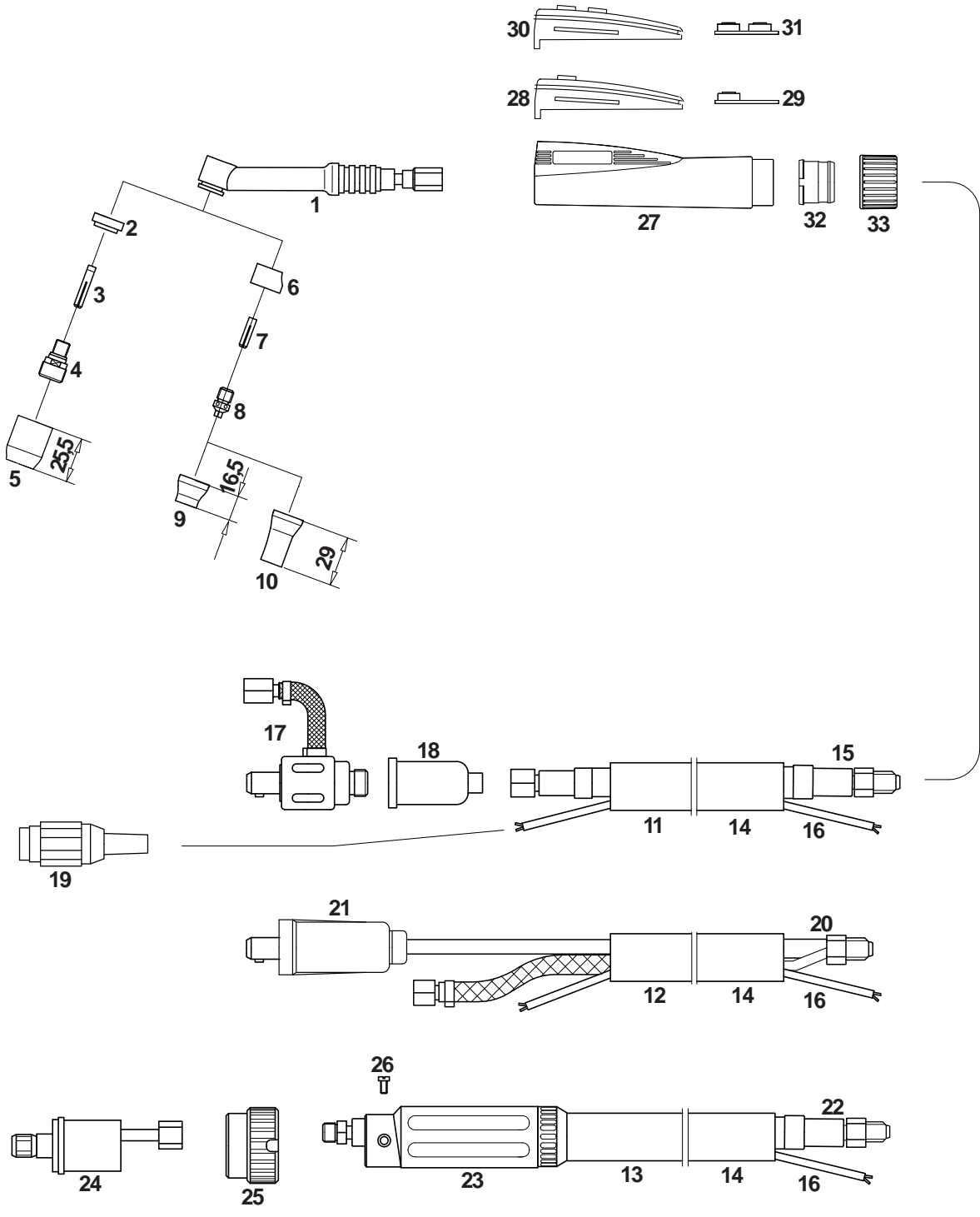
---

#### Technical Data: SR 24 G

Rating: 110 ADC / 95 A AC  
Duty Cycle: @ 35%  
Tungsten Electrode: 0.5- 1.6 mm

#### Part Number / Details

	4 m	8 m
Double Switch, Single Connection, 3-pole plug	12440910	12480910
Double Switch, Central Plug GZO, 3-pole plug	124403910	124803910



1	Verschleißteile Wear and Tear Parts	Brennerkörper SR 24 G Torch Body SR 24 G	1240104
2		Isolator für Gaslinse Insulator for Gas Lens	1242200
3		Spannhülse für Gaslinse 0,5 mm Collet for Gas Lens 0.5	1241505
		Spannhülse für Gaslinse 1,0 mm Collet for Gas Lens 1.0	1241510
		Spannhülse für Gaslinse 1,6 mm Collet for Gas Lens 1.6	1241516
		Spannhülse für Gaslinse 2,4 mm Collet for Gas Lens 2.4	1241524
4		Spannhülsegehäuse mit Gaslinse 0,5 mm Collet Body with Gas Lens 0.5	1202305
		Spannhülsegehäuse mit Gaslinse 1,0 mm Collet Body with Gas Lens 1.0	1202310
		Spannhülsegehäuse mit Gaslinse 1,6 mm Collet Body with Gas Lens 1.6	1202316
		Spannhülsegehäuse mit Gaslinse 2,4 mm Collet Body with Gas Lens 2.4	1202324
5		Keramische Gasdüse für Gaslinse Gr . 4 Ceramic Nozzle for Gas Lens # 4	1202404
		Keramische Gasdüse für Gaslinse Gr . 5 Ceramic Nozzle for Gas Lens # 5	1202405
		Keramische Gasdüse für Gaslinse Gr . 6 Ceramic Nozzle for Gas Lens # 6	1202406
		Keramische Gasdüse für Gaslinse Gr . 7 Ceramic Nozzle for Gas Lens # 7	1202407
		Keramische Gasdüse für Gaslinse Gr . 8 Ceramic Nozzle for Gas Lens # 8	1202408
6		Isolator Insulator	1241100
7		Spannhülse 0,5 mm Collet 0.5	1240505
		Spannhülse 1,0 mm Collet 1.0	1240510
		Spannhülse 1,6 mm Collet 1.6	1240516
		Spannhülse 2,4 mm Collet 2.4	1240524
8		Spannhülsegehäuse 0,5 mm Collet Body 0.5	1240605
		Spannhülsegehäuse 1,0 mm Collet Body 1.0	1240610
		Spannhülsegehäuse 1,6 mm Collet Body 1.6	1240616
		Spannhülsegehäuse 2,4 mm Collet Body 2.4	1240624

9		Keramische Gasdüse Gr . 4 Ceramic Nozzle # 4	1240704
		Keramische Gasdüse Gr . 5 Ceramic Nozzle # 5	1240705
		Keramische Gasdüse Gr . 6 Ceramic Nozzle # 6	1240706
10		Keramische Gasdüse Gr . 4 29 mm lang Ceramic Nozzle # 4 29 mm long	12407041
		Keramische Gasdüse Gr . 6 29 mm lang Ceramic Nozzle # 6 29 mm long	12407061
<hr/>			
11	Schlauchpaket Cable Assembly	Schlauchpaket 4 m (Einzelanschluß) Cable Assembly 4 m (Single Connection)	1244001
		Schlauchpaket 8 m (Einzelanschluß) Cable Assembly 8 m (Single Connection)	1248001
12		Schlauchpaket 4 m, Gas getrennt Cable Assembly 4 m, Gas separate	1244002
		Schlauchpaket 8 m, Gas getrennt Cable Assembly 8 m, Gas separate	1248002
13		Schlauchpaket 4 m (GZO) Cable Assembly 4 m (GZO)	1244003
		Schlauchpaket 8 m (GZO) Cable Assembly 8 m (GZO)	1248003
<hr/>			
14	Ersatzteile Spare Parts	Überzugschlauch 4 m Outer Hose 4 m	5202040
		Überzugschlauch 8 m Outer Hose 8 m	5202080
15		Strom / Gas-Kabel 4 m (Einzelanschluß) Power / Gas-Cable 4 m (Single Connection)	1244141
		Strom / Gas-Kabel 8 m (Einzelanschluß) Power / Gas-Cable 8 m (Single Connection)	1244181
16		Steuerleitung 4 m Control Cable 4 m	0275400
		Steuerleitung 8 m Control Cable 8 m	0275800
17		Stecker SK 50, kpl. G 1/4" Plug SK 50, cpl. G 1/4"	3595112
18		Gummimuffe Insulation Boot	0331022
19		Tuchelstecker 3-polig Tuchel Plug 3-pole	T3008002
		Tuchelstecker 5-polig Tuchel Plug 5-pole	T3012002

20	Strom / Gas-Kabel 4 m (WTG) Power / Gas-Cable 4 m (WTG)	1094143
	Strom / Gas-Kabel 8 m (WTG) Power / Gas-Cable 8 m (WTG)	1098143
21	Schweißkabelstecker SKM 25 Plug SKM 25	3001206
22	Strom / Gas-Kabel 4 m (GZO) Power / Gas-Cable 4 m (GZO)	1244143
	Strom / Gas-Kabel 8 m (GZO) Power / Gas-Cable 8 m (GZO)	1244183
23	Knickschutz Gun Plug Housing	2251601
24	Zentralanschluß GZO Gun Plug Body GZO	2151503
25	Anschlußmutter Plug Nut	2151700
26	Schraube Screw	0040601
27	Griffrohr Handle Tube	1172601
28	Schaltergummi ED Trigger Insert Single Switch	1172621
29	Platine für Einfachdruckschaltung Single Switch PCB	1172604
30	Schaltergummi DD Trigger Insert Double Switch	1172622
31	Platine für Doppeldruckschaltung Double Switch PCB	1172305
32	Schlauchhalter Cable Support	1172603
33	Mutter für Griffrohr Nut for Handle Tube	1172602