

### Handschweißbrenner Welding Torch



#### Technische Daten: PPW 400

Belastung: 400 A CO<sub>2</sub> (nach EN 60 974-7)  
350 A ArCO<sub>2</sub> / M21  
Einschaltdauer: @ 100%  
Draht-ø: 0,8 - 1,6 mm

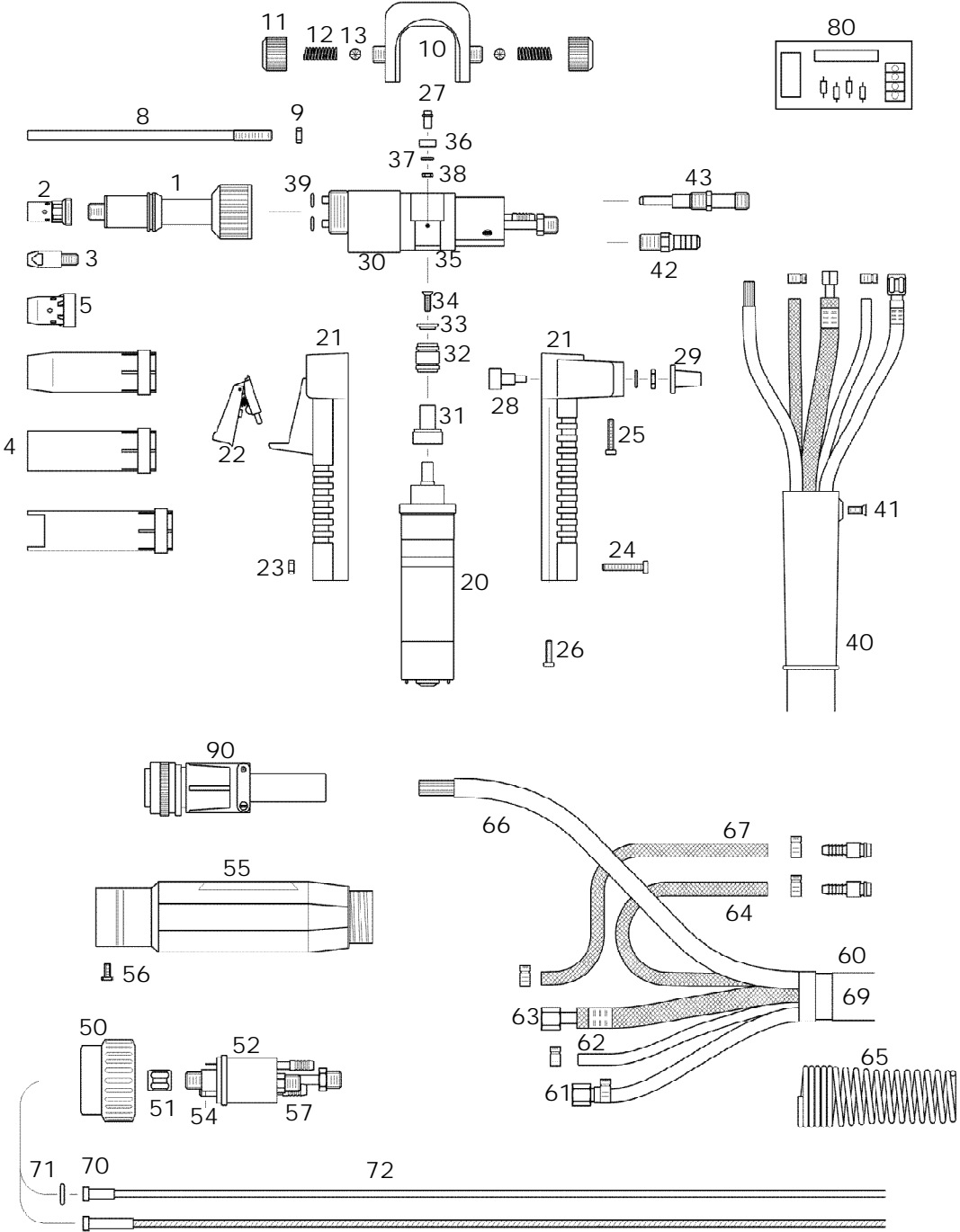
Artikel Nr. / Einzelheiten	6 m	8 m	10 m
mit Brennerhals gerade	2446001	2448001	2440001
mit Brennerhals 45°	2446002	2448002	2440002

#### Technical Data: PPW 400

Rating: 400 A CO<sub>2</sub> (accor. to EN 60 974-7)  
350 A ArCO<sub>2</sub> / M21  
Duty Cycle: @ 100%  
Wire Diameter: 0.8 - 1.6 mm

Part Number / Details	6 m	8 m	10 m
with straight neck	2446001	2448001	2440001
with 45° neck	2446002	2448002	2440002

# Handschweißbrenner Welding Torch



1	Brennerbauteile Torch Components	Brennerhals, gerade	2440200		
		Swan Neck, straight			
		Brennerhals 45 °	2440300		
2		Swan Neck 45 °			
		Düsenstock, M 6 kurz	2410406		
		Tip Adapter M 6 short			
		Düsenstock, M 8 kurz	2410408		
		Tip Adapter M 8 short			
		Düsenstock, M 6 lang	2410416		
		Tip Adapter M 6 long			
		Düsenstock M 8 lang	2410418		
		Tip Adapter M 8 long			
		<hr/>			
		3	Stromkontaktdüsen Current Contact Tips	M 8 x 30, ø in mm / ECu	24106xx
				M 8 x 30, ø in mm / CuCrZr	24176xx
M 8 x 30, ø in mm / für / for Alu	24166xx				
Stromdüsen erhältlich in ø 0.8/0.9/1.0/1.2 mm					
Bitte bei xx Drahtdurchmesser angeben. Beispiel: ø 1,2 mm ist: 12; Art.-Nr.: = 2410612					
Tips available in .030"/.035"/.039"/.045" Please insert wire diameter at xx. Example: ø .045" = 1.2 mm is 12; Art.-No.: = 2410612					
4	Gasdüsen Gas Nozzles	Gasdüse, zylindrisch	2410801		
		Gas Nozzle, cylindrical			
		Gasdüse, konisch	2410802		
		Gas Nozzle, conical			
		Gasdüse, stark konisch	2410803		
		Gas Nozzle, tapered			
5		Gasverteiler, weiß	2410702		
		Gas Diffuser, white			
		Gasverteiler, schwarz	2410700		
		Gas Diffuser, black			
8		DF-Rohr, lang	2660201		
		Neck Liner, long			
		DF-Rohr, kurz	2660301		
		Neck Liner, short			
9		Flachmutter	2660202		
		Lock Nut			
10		Spannkappe kpl.	2660900		
		Snap-On-Head cpl.			
11		Schraubkappe	2660903		
		Spring Cap			
12		Feder / Spring	2660902		
13		Kugel / Ball Bearing	2660901		
20		Motor 42 V (standard) / Motor 42 V (std.)	2662200		
		Motor 42 V / Motor 24 V	2662224		
21		Handgriff, linke & rechte Hälfte	2661000		
		Handle left & right Half			
22		Drücker kpl.	2141100		
		Trigger cpl.			
23		6-Kant Mutter / Nut	0040001		

24		Schraube M 4 x 25 Screw M 4 x 25	0042501
25		Schraube M 3 x 20 Screw M 3 x 20	0032001
26		Schraube M 3 x 10 Screw M 3 x 10	0031001
27		Achse für Gegendruckrolle PP Axle	2660104
28		Potentiometer (standard = 10 KOhm) Poti 10 KOhm	26613100
29		Drehknopf / Knob	2661301
30	Drahtfördereinheit Wire Feeding Unit	Brennerkörper PPW 400 Torch Body PPW 400	2440100
31		Aufnahme für DF-Rolle Drive Roll Seat	2662300
32		Drahtförderrolle Stahl ø 0,8 mm Drive Roll Steel ø 0.8 mm	2662408
		Drahtförderrolle Alu ø 0,8 mm Drive Roll Alu ø 0.8 mm	2662409
		Drahtförderrolle Stahl ø 0,9 mm Drive Roll Steel ø 0.9 mm	2662419
		Drahtförderrolle Alu ø 0,9 mm Drive Roll Alu ø 0.9 mm	2662418
		Drahtförderrolle Stahl ø 1,0 mm Drive Roll Steel ø 1.0 mm	2662410
		Drahtförderrolle Alu ø 1,0 mm Drive Roll Alu ø 1.0 mm	2662411
		Drahtförderrolle Stahl ø 1,2 mm Drive Roll Steel ø 1.2 mm	2662412
		Drahtförderrolle Alu ø 1,2 mm Drive Roll Alu ø 1.2 mm	2662413
33		Befestigungsscheibe Washer	2662301
34		Schraube Screw	0031003
35		Andruckbügel Pressure Arm	2660101
36		Gegendruckrolle Pressure Roll	2662500
37		Beilagscheibe Washer	2662501
38		6-Kant Mutter / Nut	0030001
39		O - Ring / O - Ring	0031500
40	Schlauchpaket Cable Assembly	Knickschutz, brennerseitig Cable Support	26612005
41		Kunststoffschraube Plastic Screw	1101200
42		Gasanschlußnippel Gas Connector	2660102
43		Anschlußnippel für Drahttransport Wire Conduit Connector	2660103

50	Schlauchpaket	Anschlußmutter / Plug Nut	2151700
51	Cable Assembly	Ms-Überwurfmutter / Liner Positioner Nut	2151501
52		ZA-Stecker, Wasser / Gun Plug Body, w. cooled (Eu.)	2411500
54		O - Ring / O - Ring	0041000
55		Knickschutz 3-T, offen / Gun Plug Housing	2411600S1
56		Schraube / Screw	0040601
57		Doppelnippel / Threaded Nipple	2411501
60		Schlauchpaket, 4 m / Cable Assembly, 4 m	2443940
		Schlauchpaket, 6 m / Cable Assembly, 6 m	2443960
		Schlauchpaket, 8 m / Cable Assembly, 8 m	2443980
		Schlauchpaket, 10 m / Cable Assembly, 10 m	2443900
61		Drahttransportschlauch 4 m	2444640
		Wire Conduit 4 m	
		Drahttransportschlauch 6 m	2444660
		Wire Conduit 6 m	
		Drahttransportschlauch 8 m	2444680
		Wire Conduit 8 m	
		Drahttransportschlauch 10 m	2444600
		Wire Conduit 10 m	
62		Gasschlauch 4 m	2444340
		Gas Hose 4 m	
		Gasschlauch 6 m	2444360
		Gas Hose 6 m	
		Gasschlauch 8 m	2444380
		Gas Hose 8 m	
		Gasschlauch 10 m	2444300
		Gas Hose 10 m	
63		Strom-Wasser-Kabel, kpl. 4 m	2444140
		Power Cable, cpl. 4 m	
		Strom-Wasser-Kabel, kpl. 6 m	2444160
		Power Cable, cpl. 6 m	
		Strom-Wasser-Kabel, kpl. 8 m	2444180
		Power Cable, cpl. 8 m	
		Strom-Wasser-Kabel, kpl. 10 m	2444100
		Power Cable, cpl. 10 m	
64		Wasservorlaufschlauch kpl. 4 m	2444240
		Water Inlet Hose cpl. 4 m	
		Wasservorlaufschlauch kpl. 6 m	2444260
		Water Inlet Hose cpl. 6 m	
		Wasservorlaufschlauch kpl. 8 m	2444280
		Water Inlet Hose cpl. 8 m	
		Wasservorlaufschlauch kpl. 10 m	2444200
		Water Inlet Hose cpl. 10 m	
65		Knickschutzfeder	2411611
		Cable Support Spring	
66		Steuerleitung kpl. 4 m	2664440
		Control Cable, cpl. 4 m	
		Steuerleitung kpl. 6 m	2664460
		Control Cable, cpl. 6 m	
		Steuerleitung kpl. 8 m	2664480
		Control Cable, cpl. 8 m	
		Steuerleitung kpl. 10 m	2664410
		Control Cable, cpl. 10 m	

67	Schlauchpaket Cable Assembly	Wasserrücklaufschlauch 0,55 m, kpl. Water Outlet Hose 0.55 m, cpl.	2414705
69		Überzugschlauch kpl. 4 m Outer Cover Hose, cpl. 4 m	2444540
		Überzugschlauch kpl. 6 m Outer Cover Hose, cpl. 6 m	2444560
		Überzugschlauch kpl. 8 m Outer Cover Hose, cpl. 8 m	2444580
		Überzugschlauch kpl. 10 m Outer Cover Hose, cpl. 10 m	2444500
70		Haltenippel, kurz für Spiralen 4,0 mm Collet for Steel Liner 4.0 mm	2415640
		Haltenippel, kurz für Spiralen 4,5 mm Collet for Steel Liner 4.5 mm	2415645
		Haltenippel, für Teflonseele 4,0 mm Collet for Teflon Liner 4.0 mm	2155740
		Haltenippel, für Teflonseele 4,7 mm Collet for Teflon Liner 4.7 mm	2415747
71		O - Ring / O - Ring	0031500
72		DF-Spiralen und Teflonseelen Steel- and Teflon-Liners	
		DF-Spirale / Steel Liner 1.5 x 4.0 mm / 4 m	3401541
		DF-Spirale / Steel Liner 1.5 x 4.0 mm / 6 m	3401561
		DF-Spirale / Steel Liner 1.5 x 4.0 mm / 8 m	3401581
		DF-Spirale / Steel Liner 1.5 x 4.0 mm / 10 m	3401511
		Teflonseele / Teflon Liner 1.5 x 4.0 mm / 4 m	3411540
		Teflonseele / Teflon Liner 1.5 x 4.0 mm / 6 m	3411560
		Teflonseele / Teflon Liner 1.5 x 4.0 mm / 8 m	3411580
		Teflonseele / Teflon Liner 1.5 x 4.0 mm / 10 m	3411510
		Teflonseele / Teflon Liner 2.0 x 4.0 mm / 4 m	3412040
		Teflonseele / Teflon Liner 2.0 x 4.0 mm / 6 m	3412060
		Teflonseele / Teflon Liner 2.0 x 4.0 mm / 8 m	3412080
		Teflonseele / Teflon Liner 2.0 x 4.0 mm / 10 m	3412010
		DF-Spirale / Steel Liner 2.0 x 4.5 mm / 4 m	3452041
		DF-Spirale / Steel Liner 2.0 x 4.5 mm / 6 m	3452061
		DF-Spirale / Steel Liner 2.0 x 4.5 mm / 8 m	3452081
		DF-Spirale / Steel Liner 2.0 x 4.5 mm / 10 m	3452011
		DF-Spirale / Steel Liner 2.5 x 4.5 mm / 4 m	3452541
		DF-Spirale / Steel Liner 2.5 x 4.5 mm / 6 m	3452561
		DF-Spirale / Steel Liner 2.5 x 4.5 mm / 8 m	3452581
		DF-Spirale / Steel Liner 2.5 x 4.5 mm / 10 m	3452511
		Teflonseele / Teflon Liner 2.7 x 4.7 mm / 4 m	3472740
		Teflonseele / Teflon Liner 2.7 x 4.7 mm / 6 m	3472760
		Teflonseele / Teflon Liner 2.7 x 4.7 mm / 8 m	3472780
		Teflonseele / Teflon Liner 2.7 x 4.7 mm / 10 m	3472710
80		Steuerplatine PP Printed Circuit Board PP (PCB)	2662100
		Steuerplatine PP-24 V Motor PCB 24 V Motor	2662124
90		Tuchelstecker 5 polig (standard) Tuchel Plug 5-pole	T3012002

