

### Push-Pull-Handschweißbrenner Push-Pull-Welding Torch



MIG/MAG-Push-Pull-Schweißbrenner ARgo-PP, gas- oder wassergekühlt im neuen und innovativen Griffdesign, mit Kugelgelenk, mit Zusatzmodulen (für zusätzliche Schalt- bzw. Steuerfunktionen) ausrüstbar.

Ergonomic design, with ball joint for best handling. Optional with various trigger modul solutions.

Der ergonomische Zusatz-Pistolengriff ermöglicht eine maximale Flexibilität für nahezu jede Schweißposition und ist kinderleicht nachrüstbar ohne Eingriff in Schaltkontakte oder Steuerleitungen.

Push-Pull Welding Torch ARgo-PP with patented new handle solution for "standard" or "pistol grip" style - choose the best handle version depending on welding position - just with one torch system!

#### Technische Daten: ARgo PP 300 G

Belastung: 300 A CO<sub>2</sub> (nach EN 60974-7)  
250 A ArCO<sub>2</sub> / M21  
Einschaltdauer: @ 100%  
Draht-ø: 0,8 - 1,2 mm

Artikel Nr. / Einzelheiten	6 m	8 m	10 m
mit Brennerhals gerade	7086001	7088001	70810001
mit Brennerhals 35°	7086002	7088002	70810002

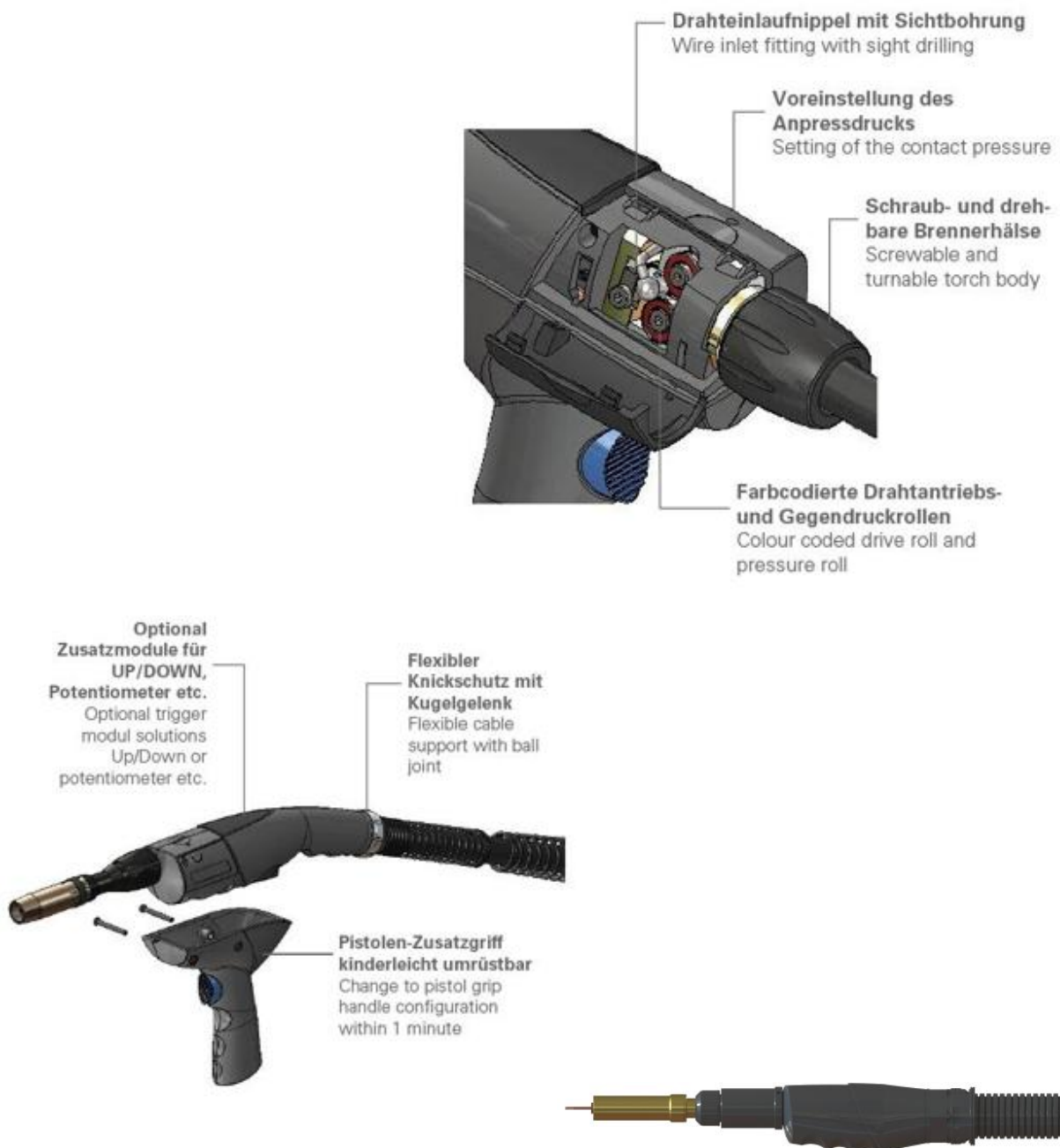
#### Technical Data: ARgo PP 300 G

Rating: 300 A CO<sub>2</sub> (accor. to EN 60974-7)  
250A ArCO<sub>2</sub> / M21  
Duty Cycle: @ 100%  
Wire Diameter: 0.8 - 1.2 mm

Part Number / Details	6m	8m	10 m
with straight neck	7086001	7088001	70810001
with 35° neck	7086002	7088002	70810002

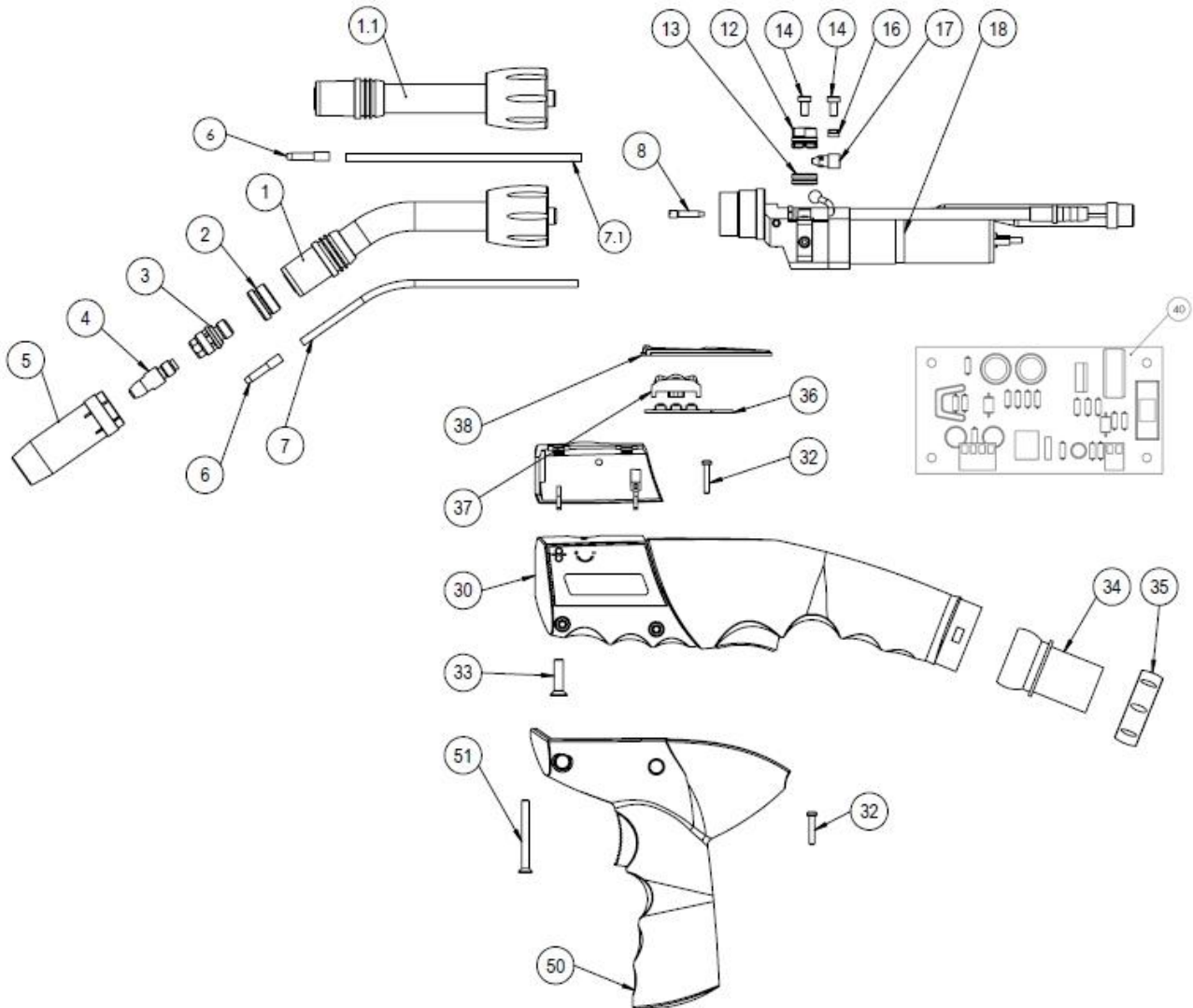
Push-Pull-Schweißbrenner im neuen, innovativen Griffdesign: mit Pistolen-Zusatzgriff, selbst umrüstbar (ohne Eingriff in Schaltkontakte oder Steuerleitungen).  
Für maximale Flexibilität beim Schweißen in nahezu jeder Position mit nur einem Brennersystem!

Push-Pull welding torch ARgo-PP with new patented handle solution for „standard“ or „pistol grip“ style - choose the best handle version depending on welding position - just with one torch system!



**Auch als AUT-Version lieferbar.**  
Also available as AUTOMATIC Torch version.

## Push-Pull-Handschweißbrenner Push-Pull-Welding Torch

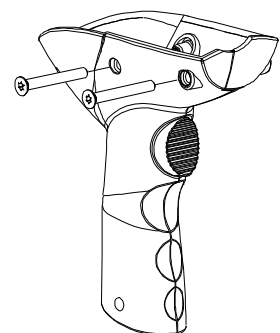
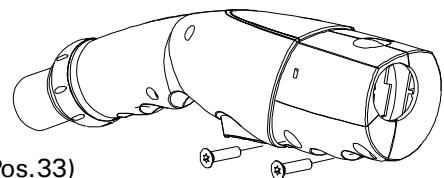


### Montage Zusatzgriff:

- kurze Schrauben entfernen (Pos. 33)
- Zusatzgriff ansetzen
- lange Schrauben einsetzen (Pos. 51)

### Assembling Pistol Grip Handle:

- remove short screws (Pos. 33)
- bring the Pistol Grip in position
- insert long screws (Pos. 51)



1	Brennerbauteile Torch Components	Brennerhals 35° Torch Body 35°	7080300
1.1		Brennerhals gerade Torch Body straight	7080200
2		Isolerring Insulation Ring	2390201
3		Düsenstock Tip Adapter	2530408S2
4	Kontaktdüsen Contact Tips	M 8 x 30, ø in mm / ECu M 8 x 30, ø in mm / CuCrZr M 8 x 30, ø in mm / für / for Alu Stromdüsen erhältlich in ø 0.8/0.9/1.0/1.2/1.4/1.6 mm Bitte bei xx Drahtdurchmesser angeben. Beispiel: ø 1,2 mm ist: 12; Art.-Nr.: = 2410612 Tips available in .030"/.035"/.039"/.045"/.052"/ 1/16". Please insert wire diameter at xx. Example: ø .045" = 1.2 mm is 12; Art.-No.: = 2410612	24106xx 24176xx 24166xx

5	Gasdüsen Gas Nozzles	Gasdüse, konisch Gas Nozzle, conical Gasdüse, stark konisch Gas Nozzle, tapered Gasdüse, spitz Gas Nozzle, pointed Gasdüse, zylindrisch Gas Nozzle, cylindrical	2530801 2530802 2530803 2530805
---	-------------------------	--	--

6		Drahtführungshülse Wire Guide	7080110
7		Drahtführung Ms Wire Guide Liner	7080201
7.1		Drahtführung Ms für geraden Hals Wire Guide Liner for straight neck	7080202
8		Drahtführungshülse Wire Guide	7080110

12		Drahtförderrolle Ø0,8mm Alu Drive Roll Ø0.8mm Alu Drahtförderrolle Ø0,8mm Stahl Drive Roll Ø0.8mm Steel Drahtförderrolle Ø0,9mm Alu Drive Roll Ø0.9mm Alu Drahtförderrolle Ø0,9mm Stahl Drive Roll Ø0.9mm Steel Drahtförderrolle Ø1,0mm Alu Drive Roll Ø1,0mm Alu Drahtförderrolle Ø1,0mm Stahl Drive Roll Ø1,0mm Steel Drahtförderrolle Ø1,2mm Alu Drive Roll Ø1,2mm Alu Drahtförderrolle Ø1,2mm Stahl Drive Roll Ø1,2mm Steel	7082408 7082418 7082409 7082419 7082410 7082411 7082402 7082412
----	--	--	--

13	Gegendruckrolle Ø0,8mm Al/St. Pressure Roll Ø0.8mm Alu/Steel	7082508
	Gegendruckrolle Ø0,9mm Al/St. Pressure Roll Ø0.9mm Alu/Steel	7082509
	Gegendruckrolle 1,0mm Al/St. Pressure Roll Ø1.0mm Alu/Steel	7082510
	Gegendruckrolle Ø1,2mm Al/St. Pressure Roll Ø1.2mm Alu/Steel	7082512
14	Schraube Screw	7080104
16	Spannhebel Clamp	7080107
17	Drahteinlaufdüse Wire Guide	7080120
18	Antriebseinheit ARgo-PP gas, kpl. Drive Unit ARgo-PP aircooled cpl.	70801003
30	Handgriff ARgo-PP kpl. Handle ARgo-PP cpl.,.	7141020
32	Schraube Screw	00316041
33	Schraube Screw	40221223
34	Kugelgelenk Swivel	45050240
35	Ring Ring	2113102
36	optional: Steuerplatine UP/DOWN optional: PCB UP/DOWN	7141025
37	optional: Schaltergummi 4-Taster, schwarz optional: Trigger Insert UP/DOWN	2112111S
38	optional: Abdeckung für Schaltergummi 4T optional: Cover for Trigger Insert UP/DOWN	7141024
40	Antriebsplatine PCB Pull Motor Drive Board	7072100
50	Pistolen-Zusatzgriff Pistol Grip Handle Attachment	7141022
51	Schraube Screw	0044001
ohne Abb. without picture	Schlauchpaket 6m, kpl. mit ZA Cable Assembly 6m, cpl. with Euro-Connector	7083964
ohne Abb. without picture	Schlauchpaket 8m, kpl. mit ZA Cable Assembly 8m, cpl. with Euro-Connector	7083984
ohne Abb. without picture	Schlauchpaket 10m, kpl. mit ZA Cable Assembly 10m, cpl. with Euro-Connector	70839104