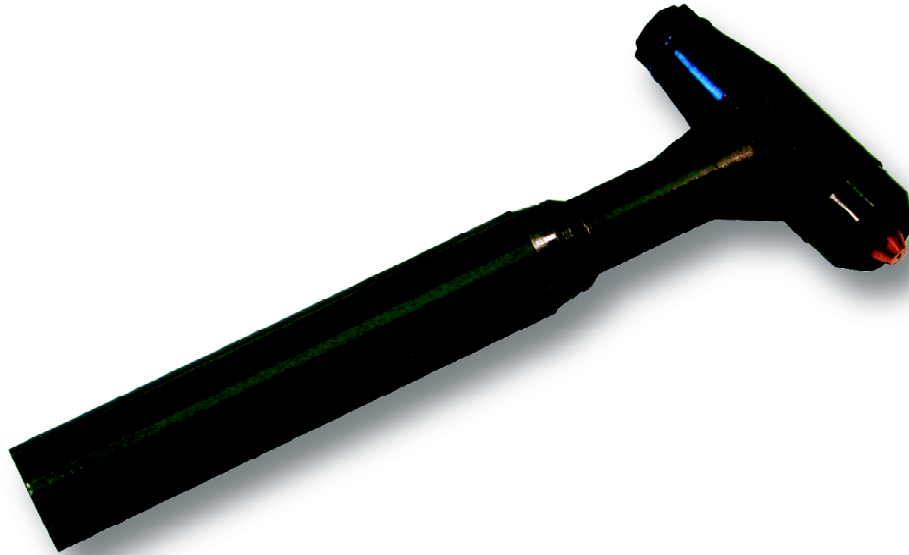


## Handschweißbrenner Welding Torch



### Technische Daten: PHW 50 / 51

Belastung:	50 A bei Elektrode - Pol 30 A bei Elektrode + Pol
Einschaltdauer:	@ 100%
Plasmagas:	Argon
Schutzgas:	Argon/Wasserstoff

### Artikel Nr. / Einzelheiten

3 m

PHW 50	75303136
PHW 51	75303651

---

### Technical Data: PHW 50 / 51

Rating:	50 A with Electrode - Pole 30 A with Electrode + Pole
Duty Cycle:	@ 100%
Plasma (orifice) Gas:	Argon
Shielding Gas:	Argon/Hydrogen

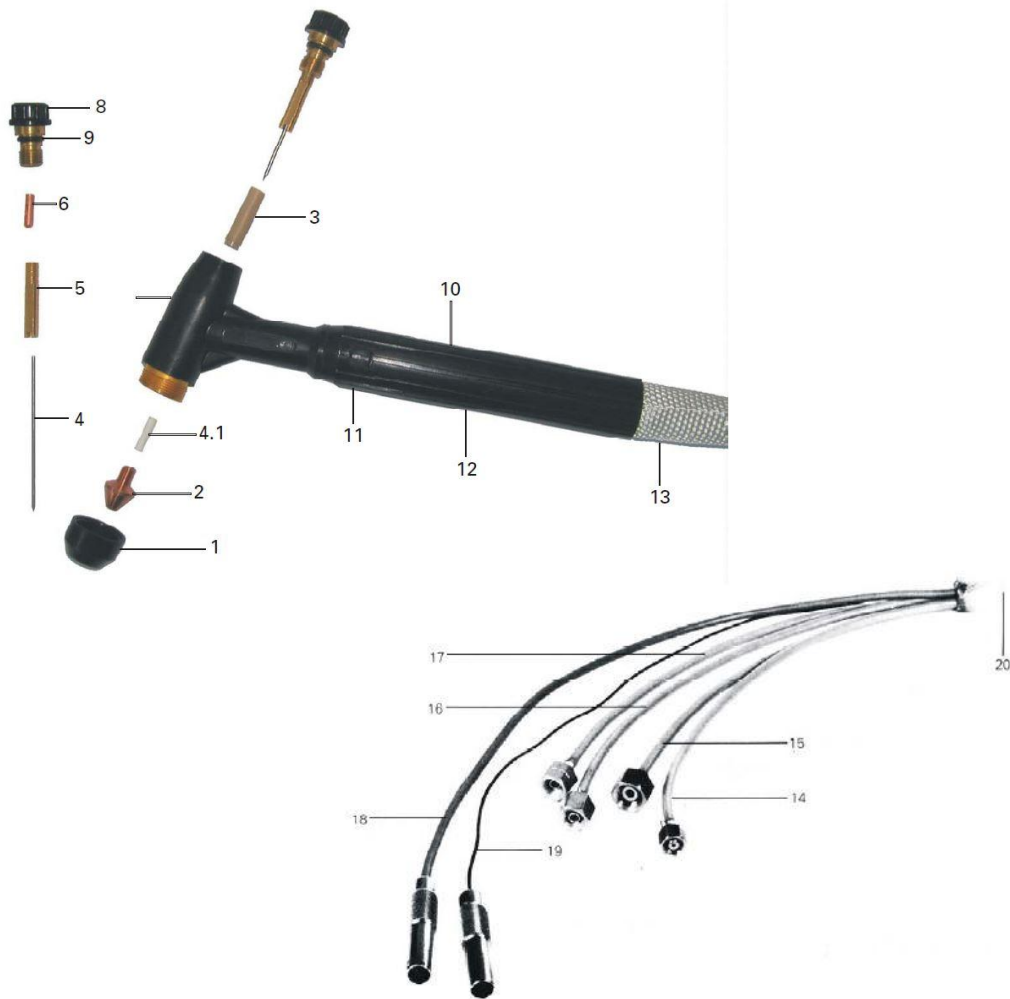
### Part Number / Details

3 m

PHW 50	75303136
PHW 51	75303651

# Handschweißbrenner

## Welding Torch



1	Verschleißteile Wear and Tear Parts	Gasdüse Gas Nozzle	75303161
2		Schweißensatz, Minuspol 12 A - 0,8 mm Orifice Insert, Negative Pole 12 A - 0.8 mm	75303840
		Schweißensatz, Minuspol 30 A - 1,0 mm Orifice Insert, Negative Pole 30 A - 1.0 mm	75303841
		Schweißensatz, Minuspol 40 A - 1,2 mm Orifice Insert, Negative Pole 40 A - 1.2 mm	75303842
		Schweißensatz, Minuspol 50 A - 1,4 mm Orifice Insert, Negative Pole 50 A - 1.4 mm	75303843
		Schweißensatz, Pluspol 20 A - 1,2 mm Orifice Insert, Positive Pole 20 A - 1.2 mm	75303328
		Schweißensatz, Pluspol 25 A - 1,6 mm Orifice Insert, Positive Pole 25 A - 1.6 mm	75303329
		Schweißensatz, Pluspol 30 A - 2,0 mm Orifice Insert, Positive Pole 30 A - 2.0 mm	75303331
3		Isolierhülse Insulating Sleeve	75303315

4	Verschleißteile Wear and Tear Parts	Elektrode Minuspol - 1,0 x 65 mm - WL 10	75303845
		Elektrode Negative Pole - 1.0 x 65 mm - WL 10	
		Elektrodenführung für Elektrode - WL1,0	75303246
		Guide for Electrode 1.0 mm - WL 10	
		Elektrode Minuspol - 1,6 x 65 mm - WL 10	75303156
		Elektrode Negative Pole - 1.6 x 65 mm - WL 10	
4.1		Elektrode Pluspol - 2,4 x 65 mm - WL 10	75303157
		Elektrode Negative Pole - 2.4 x 65 mm - WL 10	
5		Zentrierstück 1,6 mm	75303366
		Centering Bushing 1,6mm	
5		Spannmutter 1,6 mm	75303316
		Nut 1.6 mm	
		Spannmutter 2,4 mm	75303317
6		Nut 2.4 mm	
		Spannhülse 1,0 mm	75303844
		Collet 1.0 mm	
6		Spannhülse 1,6 mm	75303318
		Collet 1.6 mm	
		Spannhülse 2,4 mm	75303210
6		Collet 2.4 mm	
		<hr/>	
		7	Brennerkörper Torch Body
8	Spannschraube Screw	75303149	
9	O-Ring 7,65 x 1,78 O-Ring 7.65 x 1.78	41328002	
10	Handgriff Handle	75303650	
11	Senkschraube M5 x 7 Flat Head Maschine Screw M5 x 7	18701550	
12	Gewindestift M3 x 4 (2 Stck) Threaded Pin M3 x 4 (2 pcs.)	41232110	
<hr/>			
13	Schlauchpaket Cable Assembly	Schlauchpaket PHW 50 kpl. 3 m Cable Assembly PHW 50 cpl. 3 m	75303165
14		Wasserschlauch M12 x 1 Water Hose M12 x 1	75303166
15		Wasserschlauch G 3/8 Water Hose G 3/8	75303170

16	Schlauchpaket Cable Assembly	Plasmagasschlauch G 1/4 Plasma Gas Hose G 1/4	75303167	KAT-623
17		Schutzgasschlauch G 1/4 LH Protection Gas Hose G 1/4 LH	75303168	KAT-623
18		Kabel, Hauptlichtbogen Cable, Main Arc	75303169	KAT-623
19		Kabel, Hilfslichtbogen Cable, Auxiliary Arc	75300895	KAT-623
20		Überzugsschlauch (Meterware) Outer Hose (per m)	445326	KAT-623
13		Schlauchpaket PHW 51 kpl. 3m Cable Assembly PHW 51 cpl. 3m	75303648	KAT-623
14		Wasserschlauch M12 x 1 Water Hose M12 x 1	75303166	KAT-623
15		Wasserschlauch G 3/8 Water Hose G 3/8	75303170	KAT-623
16		Plasmagasschlauch G 1/4 Plasma Gas Hose G 1/4	75303167	KAT-623
17		Schutzgasschlauch G 1/4 LH Protection Gas Hose G 1/4 LH	75303168	KAT-623
18		Kabel, Hauptlichtbogen Cable, Main Arc	75303649	KAT-623
19		Kabel, Hilfslichtbogen Cable, Auxiliary Arc	75303646	KAT-623
20	Zubehör Accessories	Elektroden-Einstelllehre 1,6 mm Electrode Adjustment Tool 1.6 mm	75303846	KAT-623
		Elektroden Einstelllehre 2,4 mm Electrode Adjustment Tool 2.4 mm	75303323	KAT-623
		Verbindungsstück G 1/8 x G 3/8, Uniwig G200P Connection G1/8 x G 3/8, Uniwig G200P	75200558	KAT-623
		Verbindungsstück G 1/8 x M12 x 1, Uniwig G200P Connection G 1/8 x M12 x 1, Uniwig G200P	75200487	
		Verbindungsstück G 1/8 x G 1/4, Uniwig G200P Connection G 1/8 x G 1/4, Uniwig G200P	75300418	