

### Handschweißbrenner Welding Torch



#### Technische Daten: LPB 100/220

Belastung: 220A bei - Pol / 100 A bei + Pol  
Einschaltdauer: @60%  
Plasmagas: Argon  
Schutzgas: Argon, Argon/Wasserstoff, Helium

<b>Artikel Nr. / Einzelheiten</b>	4 m
Handschweißbrenner	75301417

---

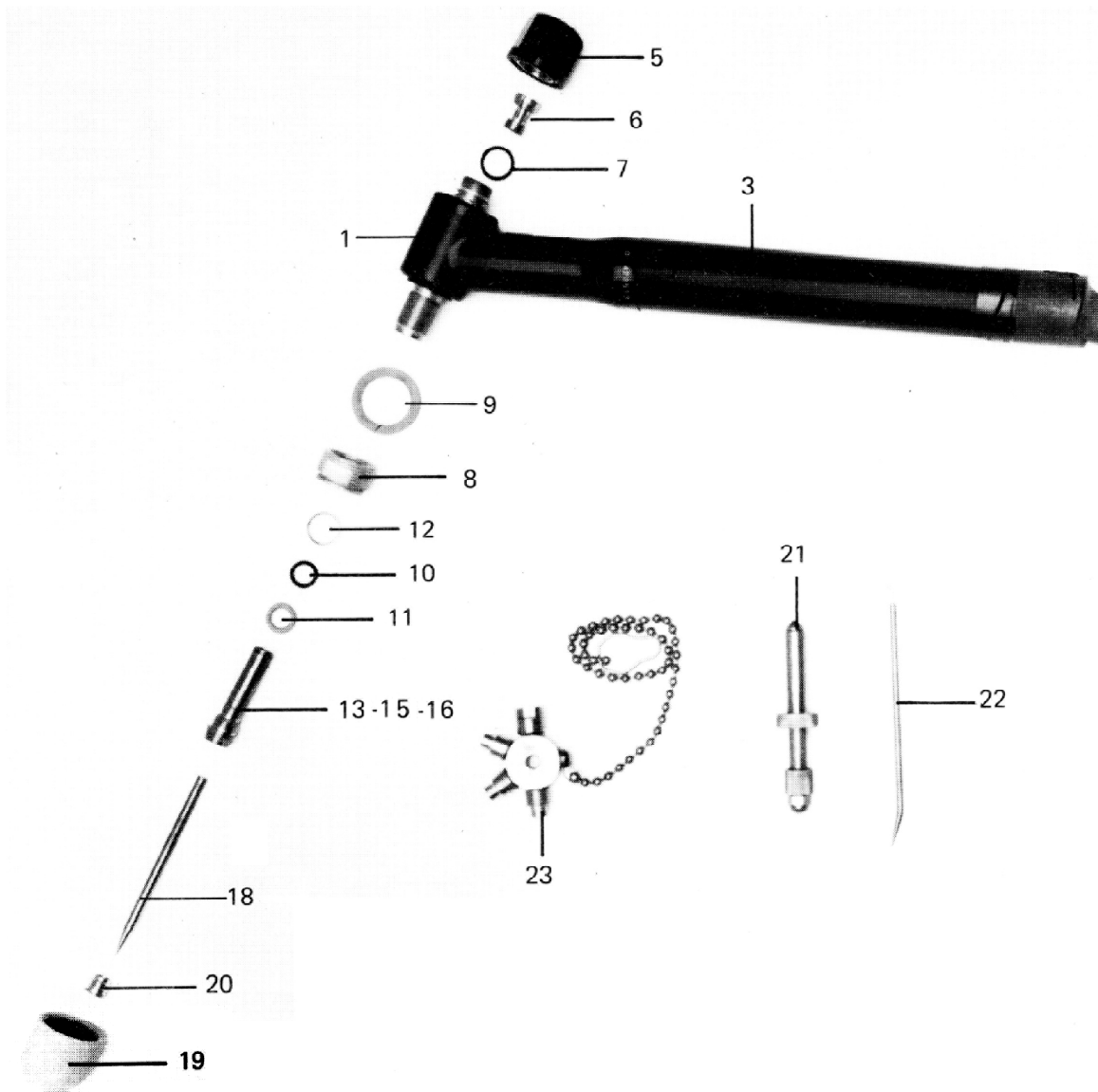
#### Technical Data: LPB 100/220

Rating: 220 A with - Pole / 100 A with + Pole  
Duty Cycle: @60%  
Plasma (orifice) Gas: Argon  
Shielding Gas: Argon, Argon/Hydrogen, Helium

<b>Part Number / Details</b>	4 m
Manual-Welding Torch	75301417

# Handschweißbrenner

## Welding Torch



1	Ersatzteile Spare Parts	Brennerkörper Torch Body Brennerkörper gestreckt Torch Body straight	75301433 75301433M
3		Handgriff Handle	75303040
5		Brennerkappe, kurz Back Cap short Brennerkappe, lang Back Cap long	75301450 75301449

6	Verschleißteile Wear and Tear Parts	Spannzange, Plus- und Minuspol Collet, Positive- and Negativepole	75301448
7		O-Ring O-Ring	75301521
8		Gasverteiler Gas Diffusor	75301447
9		Dichtung Sealing Ring	75301520
10		O-Ring (schwarz) O-Ring (black)	75301519
11		O-Ring (rot) O-Ring (red)	75301518
12		Sicherungsring Locking Ring	75301446
13		Kupferaufnahme mit Zentrierstück, Minuspol Liner with center piece Negative Pole	75301517
15		Kupferaufnahme (ohne Zentrierstück) Liner (without Center Piece)	75301444
16		Zentrierstück, Minuspol und Pluspol Center Piece, Negative Pole and Positive Pole	75301522
18		Elektrode, kurz Minuspol Elektrode, short Negative Pole	75301541
		Elektrode, lang Minuspol Elektrode, long Negative Pole	75301543
		Elektrode, kurz Pluspol Elektrode, short Positive Pole	75301542
		Elektrode, lang Pluspol Elektrode, long Positive Pole	75303795
19		Gasdüse Gas Nozzle	75301436
		Gasdüse mit Gaslinse Gas Nozzle with Gas Lens	75303037

20	Verschleißteile Wear and Tear Parts	Schweißdüse, kurz Minuspol 50 A 1,2 mm	75301523
		<a href="#">Welding Nozzle, short Negative Pole 50A 1.2 mm</a>	
		Schweißdüse, kurz Minuspol 70 A 1,6 mm	75301524
		<a href="#">Welding Nozzle, short Negative Pole 70A 1.6 mm</a>	
		Schweißdüse, kurz Minuspol 140 A 2,4 mm	75301525
		<a href="#">Welding Nozzle, short Negative Pole 140 A 2.4 mm</a>	
		Schweißdüse, kurz Minuspol 190 A 3,2 mm	75301526
		<a href="#">Welding Nozzle, short Negative Pole 190 A 3.2 mm</a>	
		Schweißdüse, lang Minuspol 40 A 1,2 mm	75301527
		<a href="#">Welding Nozzle, long Negative Pole 40 A 1.2 mm</a>	
		Schweißdüse, lang Minuspol 70 A 1,6 mm	75301528
		<a href="#">Welding Nozzle, long Negative Pole 70 A 1.6 mm</a>	
		Schweißdüse, lang Minuspol 110 A 2,4 mm	75301529
		<a href="#">Welding Nozzle, long Negative Pole 110 A 2.4 mm</a>	
		Schweißdüse, lang Minuspol 180 A 3,2 mm	75301530
		<a href="#">Welding Nozzle, long Negative Pole 180 A 3.2 mm</a>	
		Schweißdüse, kurz Pluspol 50 A 1,6 mm	75301437
		<a href="#">Welding Nozzle, short Positive Pole 50 A 1.6 mm</a>	
		Schweißdüse, kurz Pluspol 75 A 2,4 mm	75301438
		<a href="#">Welding Nozzle, short Positive Pole 75 A 2.4 mm</a>	
Schweißdüse, kurz Pluspol 100 A 3,2 mm	75301439		
<a href="#">Welding Nozzle, short Positive Pole 100 A 3.2 mm</a>			
Schweißdüse, lang Pluspol 40 A 1,6 mm	75301440		
<a href="#">Welding Nozzle, long Positive Pole 40 A 1.6 mm</a>			
Schweißdüse, lang Pluspol 60 A 2,4 mm	75301441		
<a href="#">Welding Nozzle, long Positive Pole 60 A 2.4 mm</a>			
Schweißdüse, lang Pluspol 70 A 3,2 mm	75301442		
<a href="#">Welding Nozzle, long Positive Pole 70 A 3.2 mm</a>			

21	Zubehör Accessories	Werkzeug zum Einsetzen (O-Ring)	75301545
		<a href="#">Tool to insert (O-Ring)</a>	
22		Werkzeug zum Entfernen (O-Ring)	75301747
		<a href="#">Tool to remove the O-Ring</a>	
23		Elektrodenabstandslehre	75301451
		<a href="#">Gauge</a>	
		Verbindungsstück 9/16- 18 UNF / G 1/8 (2 Stck)	
		Uniwig G200P	75301628
		<a href="#">Connection 9/16- 18 UNF / G 1/8 (2 pcs) Uniwig G200P</a>	
		Verbindungsstück 9/16 - 18 UNF/G 1/4 (2 Stck)	
		Uniwig G200P (Euromatig)	75301629
		<a href="#">Connection 9/16 - 18 UNF / G 1/4 (2 pcs) Uniwig G200P (Euromatig)</a>	
		Reduzierstück 9/16 - 18 UNF / G 3/8 (Euromatig)	75303051
		<a href="#">Reduction 9/16 - 18 UNF / G 3/8 (Euromatig)</a>	
Reduzierstück 9/16 - 18 UNF / M12 x 1 (Euromatig)	75303052		
<a href="#">Reduction 9/16 - 18 UNF / M12 x 1 (Euromatig)</a>			
Silikonpaste, 5g	75105105		
<a href="#">Silicon, 5g</a>			

