

Maschinenschneidbrenner Machine Cutting Torch



Technische Daten: PMC 250-1 / PMC 253

Schneidstrom:	250 A
Einschaltdauer:	@ 100%
Schneidgas:	Argon / Wasserstoff, Argon / Stickstoff, Argon / Wasser-Stickstoff
Schneiddicke:	90 mm max.
Schneidgeschwindigkeit:	2.800 mm/min

Artikel Nr. / Einzelheiten

	10 m	20 m
Einzelanschluss	75300070	75300100

Technical Data: PMC 250-1 / PMC 253

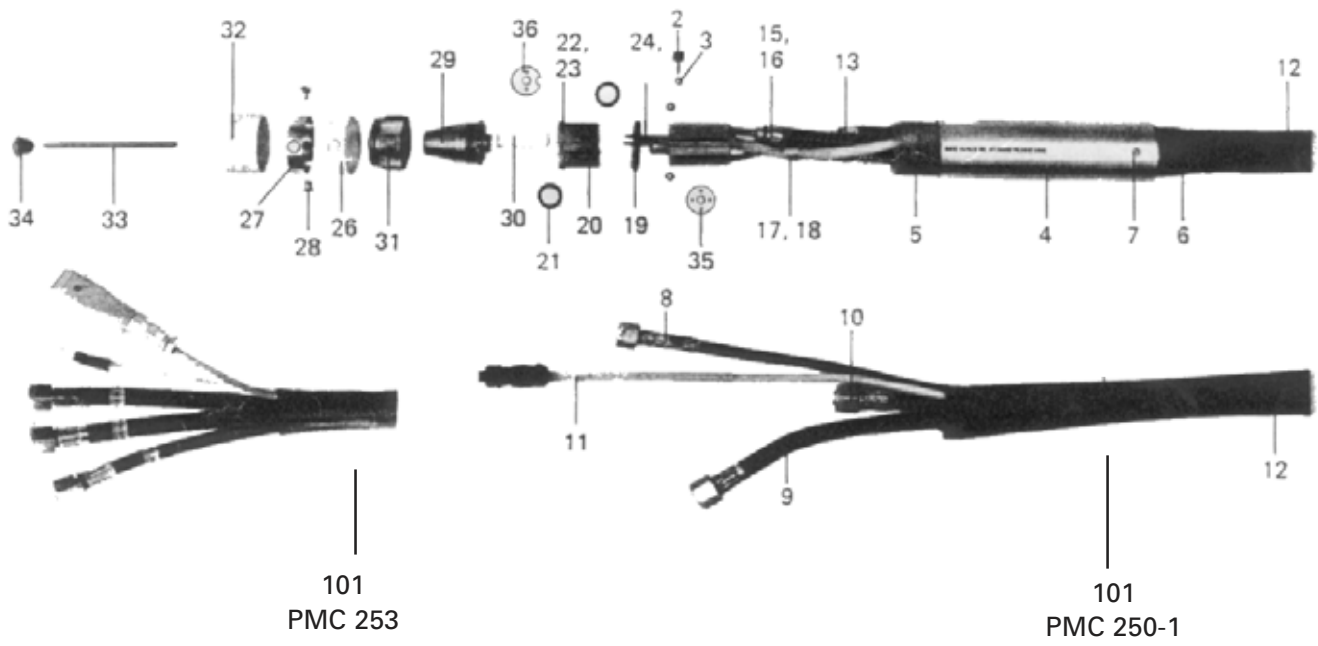
Rating:	250 A
Duty Cycle:	@ 100%
Cutting Gas:	Argon / Hydrogen, Argon / Nitrogen, Argon / Hydrogen-Nitrogen
Cutting Thickness	90 mm max.
Cutting Speed:	2,800 mm/min

Part Number / Details

	10 m	20 m
Single Connection	75300070	75300100

Maschinenschneidbrenner

Machine Cutting Torch



1	Elektrodenhalter Electrode Holder	445254
2	Schraube Screw	445258
3	O-Ring 3,1 x 1,6 O-Ring 3.1 x 1.6	41329275
4	Außenrohr kpl. Outer Tube	75300853
5	Innenrohr Internal Tube	75300856
101	Schlauchpaket PMC-250-1, 10 m Cable Assembly PMC 250-1, 10 m	445252

	bestehend aus: / consists of:	
8	Gasschlauch G 1/4 Gas Hose G 1/4	75300147
9	Wasserschlauch G 3/8 Water Hose G 3/8	75300145
10	Wasserschlauch mit Stromkabel G 3/8 Water Hose with Power Cable G 3/8	75300068
11	Stromkabel Power Cable	75300149
12	Überzugschlauch 33 x 1,5 (Meterware) Neoprene Cover 33 x 1.5 (per / m)	0550304
<hr/>		
101	Schlauchpaket PMC 250-1, 20 m Cable Assembly PMC 250-1, 20 m	445253
	bestehend aus: / consists of:	
8	Gasschlauch G 1/4 Gas Hose G 1/4	75300148
9	Wasserschlauch G 3/8 Water Hose G 3/8	75300146
10	Wasserschlauch mit Stromkabel G 3/8 Power Cable with Water Hose G 3/8	75300071
11	Stromkabel Power Cable	75300150
12	Überzugschlauch 33 x 1,5 (Meterware) Neoprene Cover 33 x 1.5 mm (per / m)	0550304
	Stecker 1-polig Plug	445275
	Kabelklemme Clamp	445276
<hr/>		
13	1 - Ohr Schlauchklemme Single Ear Clamp with Ring	40543198
15	1 - Ohr Schlauchklemme Single Ear Clamp	0121056
17	Zugentlastungsklemme Clamp	75300415
18	Senkschraube (1Stck.) M4 x 10 Screw (1 pcs.) M4 x 10	40233249

19	Gewinding Threaded Ring cpl.	445257
20	Isolator Insulator	75303631
21	O-Ring 13 x 2 O-Ring 13 x 2	41329276
22	Zylinderschraube M 3 x 16 Cylindrical Screw M3 x 16	47769570
23	Federring Spring	41209053
24	Gewindestift M 3 x 4 Screw M3 x 4	41232110
26	Isolerring Insulating Ring	75300402
27	Ring Ring	75300401
28	Senkschraube M 5 x 8, (2 x) Flat Head Machine Screw M5 x 8, (2 x)	47211100
29	Düsenhalter kpl. Jet Carrier cpl.	75303632
30	Zentrierstück Center Piece	41445260
31	Überwurfmutter Nut	40286203

32	Verschleißteile Wear and Tear Parts	Schutzkappe Protectiv Cap	41445259
33		Elektrode 4 mm x 95 mm, WL 10 Electrode 4 mm x 95 mm, WL 10	75303784
34		Düse 1,4 mm Nozzle 1.4 mm	41445291
		Düse 2,0 mm Nozzle 2.0 mm	41445327
		Düse 2,5 mm Nozzle 2.5mm	41445261
		Düse 2,7 mm Nozzle 2.7 mm	75303533
35		Dichtung Sealing Ring	75301638
36		Dichtung Sealing Ring	75303637
101		Schlauchpaket PMC 253, 10 m Cable Assembly PMC 253, 20 m	75303547
101		Schlauchpaket PMC 253 20 m Cable Assembly PMC 253, 20 m	75303546

Zubehör Accessories	Elektrodenabstandslehre Gauge	75303638
	Schraubendreher, Kreuzschlitz Tool	445344
	Silikon-Wärmeleitpaste, 35 g Silicon-Paste 35 g	41462228
	Elektrodenzieher Tool	445355
	Schnellverschlußkupplung G 1/4 (1 Stück) Quick Lock Coupling G 1/4 (1 pc)	445342
	Schnellverschlußkupplung G 3/8 (2 Stück) Quick Lock Coupling G 3/8 (2 pcs)	445333
	Anschleifwinkellehre (für Elektrode) Gauge (for Electrode)	445337