

Handschneidbrenner Cutting-Torch



Technische Daten: PLA 85

Belastung:	85 A (gemäß EN 60 974-7)
Gasversorgung:	Monogas
Einschaltdauer:	@ 60 %
Plasmagas:	17-22 l/min
Kühlgas:	110 l/min
Betriebsdruck:	ca. 5 bar
Nachströmdauer:	ca. 20 s
Materialstärke bis:	20 mm

Artikel Nr. / Einzelheiten

	4 m	6 m
Ergo - Griff	4158540	4158560

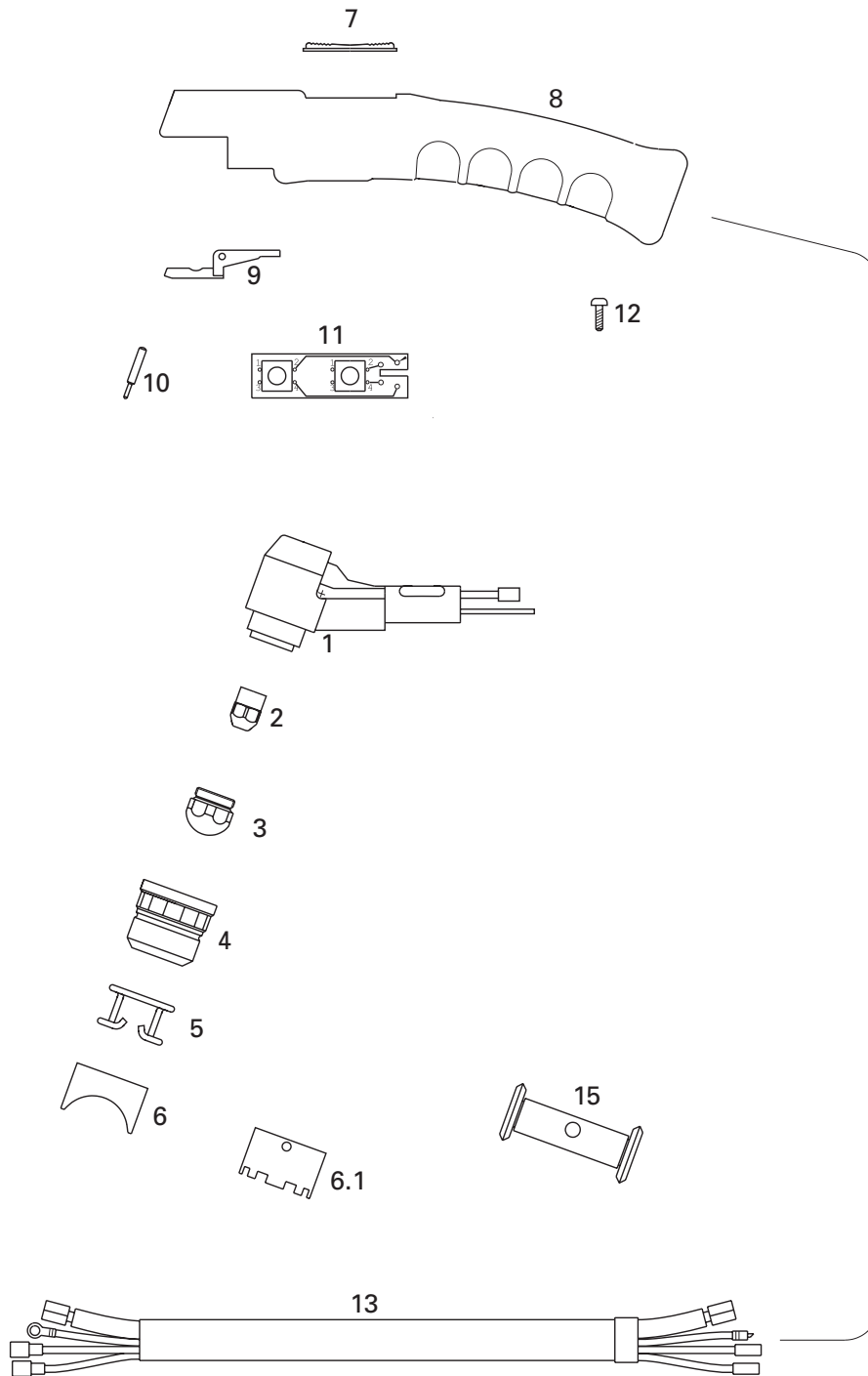
Technical Data: PLA 85

Rating:	85 A (accor. to EN 60 974-7)
Gas Supply:	Single Gas
Duty Cycle:	@ 60 %
Plasma-Air:	17-22 l/min
Cooling-Air:	110 l/min
Operating Pressure:	ca. 5 bar
Afterflow:	ca. 20 s
Capacity up to:	20 mm

Part Number / Details

	4 m	6 m
Ergo - Handle	4158540	4158560

Handschneidbrenner Cutting Torch



1	Brennerbauteile Torch Components	Brennerkörper Torch Body	4150100
2	Verschleißteile Spare Parts	Schneidelektrode Electrode	4120200
3		Schneiddüse ø 1,2 mm Cutting Tip ø 1.2 mm	4120412
		Schneiddüse ø 1,4 mm Cutting Tip ø 1.4 mm	4120414
		Schneiddüse ø 1,6 mm Cutting Tip ø 1.6 mm	4120416
4		Gasdüse PLA 85 Gas Nozzle	4150501
5		Abstandsfeder Stand-Off-Spring	4120700
6		Eckdüse, Abstandhalter Crown Shield 2 Pin	4150701
6.1		Abstandskrone Crown Shield 8 Pin	4150702
7		Drücker Trigger	4150602
8		Handgriff, linke & rechte Hälfte Handle, left & right Half	4150601
9		Sicherheitsbügel Security Bow	4150613
10		Sicherheitsstift Security Pin	4150604
11		Schalterplatine Printed Circuit Board (PCB)	4150603
12		Schraube Typ PT Screw Type PT	4150605
13	Schlauchpaket Cable Assembly	Schlauchpaket kpl. 6 m Cable Assembly, cpl. 6 m	4154060
		Schlauchpaket kpl. 8 m Cable Assembly, cpl. 8 m	4154080

15	Zubehör	Räderwagen, feststehend	4080900
	Accessories	Guide Cart, fixed	
	ohne Abbildung	Räderwagen, drehbar	4080902
	without picture	Guide Cart, turnable	
		Zirkelstange kpl.	4081100
		Circle Cutting Attachment cpl.	
	Luftrohr	4120300	
	Air Tube		
	Gasmeßrohr	4150800	
	Gas Flow Meter		
	Ersatzteilschlüssel	4150900	
	Spare Part Spanner		

Sicherheitshinweise:

- Brandgefahr:** Beim Plasmaschneiden dürfen sich keine brennbaren Stoffe im Arbeitsbereich befinden.
- Frischlucht:** Es muß während des Schneidens immer für eine ausreichende Be- und Entlüftung gesorgt sein.
- Augenschutz:** Die Augen des Anwenders müssen beim Schneiden immer vor den UV Strahlen des Plasmalichtbogens geschützt werden.
- Elektrische Sicherheit:** Wegen der beim Plasmaschneiden üblichen hohen Spannungen müssen elektrisch isolierende Handschuhe getragen werden und die Stromquelle muß bei jedem Wechsel von Ersatzteilen unbedingt abgeschaltet werden.

Safety Instructions:

- Fire Prevention:** Make sure that inflammable material has been removed when using the plasma torch.
- Ventilation:** When using the plasma torch ensure that enough fresh air is provided.
- Eye Protection:** Ensure that eyes of the user are protected from ultraviolet rays.
- Shock Prevention:** Because of the high voltage used in plasma applications, current insulating gloves has to be worn. Make sure to switch off the power source before changing spares.