

### Handschneidbrenner Cutting-Torch



#### Technische Daten: PLA 38 QS

Belastung:	40 A „Quick-Start-System“ (gemäß EN 60 974-7)
Gasversorgung:	Monogas
Einschaltdauer:	@ 60 %
Plasmagas:	17-22 l/min
Kühlgas:	110 l/min
Betriebsdruck:	ca. 5 bar
Nachströmdauer:	ca. 20 s

#### Artikel Nr. / Einzelheiten

	4 m	6 m
Ergo - Griff	4203840	4203860

---

#### Technical Data: PLA 38 QS

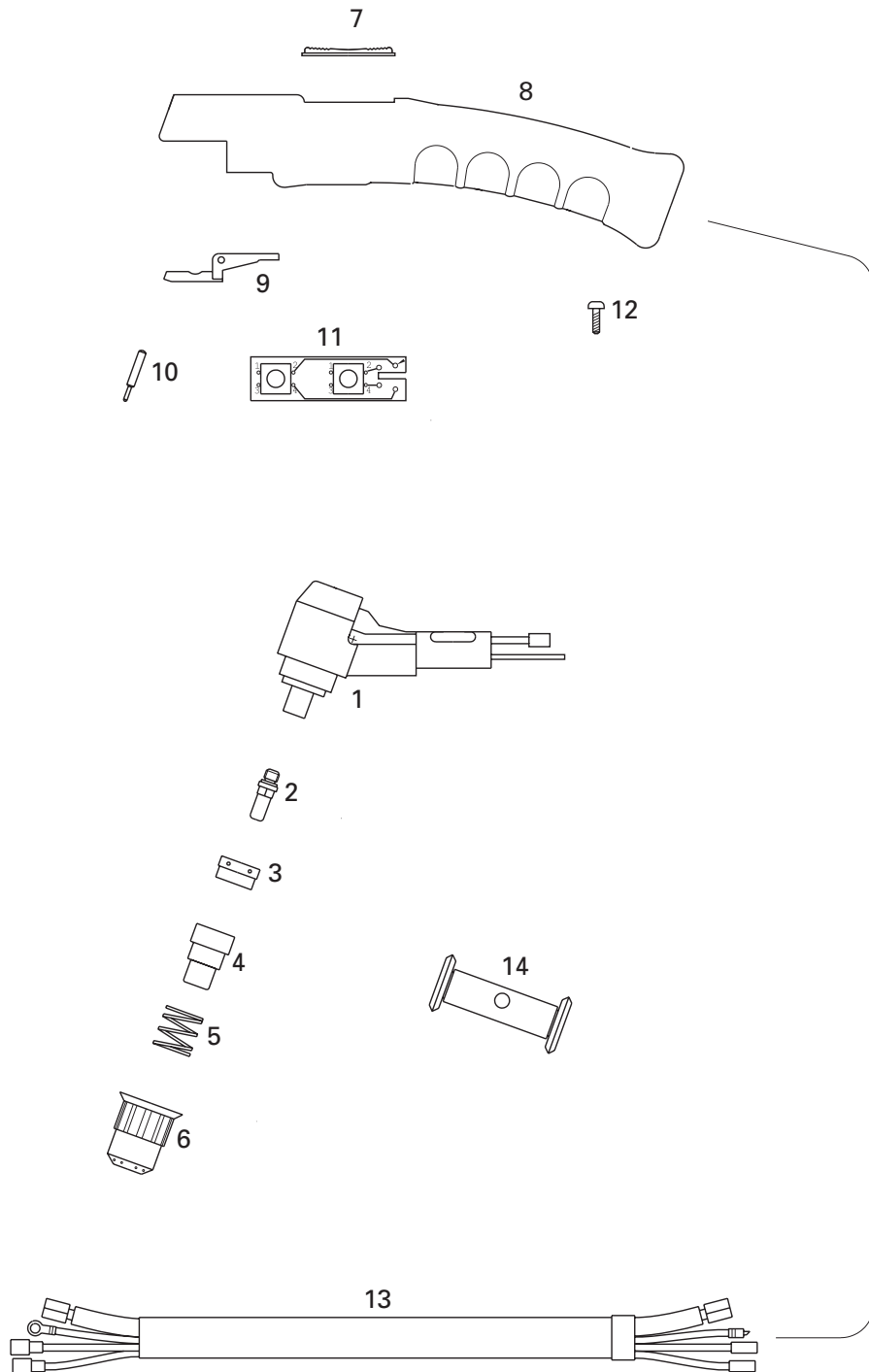
Rating:	40 A „Quick-Start-System“ (accor. to EN 60 974-7)
Gas Supply:	Single Gas
Duty Cycle:	@ 60 %
Plasma-Air:	17-22 l/min
Cooling-Air:	110 l/min
Operating Pressure:	ca. 5 bar
Afterflow:	ca. 20 s

#### Part Number / Details

	4 m	6 m
Ergo - Handle	4203840	4203860

# Handschneidbrenner

## Cutting Torch



1	<b>Brennerbauteile</b> Torch Components	Brennerkörper Torch Body	4200100
2		Schneidelektrode Electrode	4030200
3		Isolator Insulator	4200700
4		Schneiddüse 1,0 mm Cutting Tip 1.0 mm	4200400
5		Druckfeder Spring	4200300
6		Schraubkappe Screw-On Cap	4200500
7		Drücker Trigger	4150602
8		Handgriff, linke & rechte Hälfte Handle, left & right Half	4150601
9		Sicherheitsbügel Security Bow	4150613
10		Sicherheitsstift Security Pin	4150604
11		Schalterplatine Printed Circuit Board (PCB)	4150603
12		Schraube Typ PT Screw Type PT	4150605
13	<b>Schlauchpaket</b> Cable Assembly	Schlauchpaket kpl. 4 m Cable Assembly, cpl. 4 m	4043940
		Schlauchpaket kpl. 6 m Cable Assembly, cpl. 6 m	4043960
14	<b>Zubehör</b> Accessories	Räderwagen Guide Cart	4200900
	ohne Abbildung without picture	Zirkelstange, kpl. Circle Cutting Attachment cpl.	4081100
		Abstandhalter Crown Shield 2 Pin	4200800

**Sicherheitshinweise:**

- Brandgefahr:** Beim Plasmaschneiden dürfen sich keine brennbaren Stoffe im Arbeitsbereich befinden.
- Frischlucht:** Es muß während des Schneidens immer für eine ausreichende Be- und Entlüftung gesorgt sein.
- Augenschutz:** Die Augen des Anwenders müssen beim Schneiden immer vor den UV Strahlen des Plasmalichtbogens geschützt werden.
- Elektrische Sicherheit:** Wegen der beim Plasmaschneiden üblichen hohen Spannungen müssen elektrisch isolierende Handschuhe getragen werden und die Stromquelle muß bei jedem Wechsel von Ersatzteilen unbedingt abgeschaltet werden.

**Safety Instructions:**

- Fire Prevention:** Make sure that inflammable material has been removed when using the plasma torch.
- Ventilation:** When using the plasma torch ensure that enough fresh air is provided.
- Eye Protection:** Ensure that eyes of the user are protected from ultraviolet rays.
- Shock Prevention:** Because of the high voltage used in plasma applications, current insulating gloves has to be worn. Make sure to switch off the power source before changing spares.

