

Maschinen- und Handschneidbrenner Machine- and Manual-Cutting Torch



Technische Daten: PHB/PMB 120 S

Belastung:	120 A (gemäß EN 60 974-7)
Gasversorgung:	Monogas
Einschaltdauer:	@ 60 %
Plasmagas:	18-23 l/min
Kühlgas:	130 l/min
Betriebsdruck:	ca. 5 bar
Nachströmdauer:	ca. 20 s
Materialstärke bis:	30 mm

Artikel Nr. / Einzelheiten

6 m

PHB Handschneidbrenner	4136001
PMB Maschinenschneidbrenner	4146001

Technical Data: PHB/PMB 120 S

Rating:	120 A (accor. to EN 60 974-7)
Gas Supply:	Single Gas
Duty Cycle:	@ 60 %
Plasma-Air:	18-23 l/min
Cooling-Air:	130 l/min
Operating Pressure:	ca. 5 bar
Afterflow:	ca. 20 s
Capacity up to:	30 mm

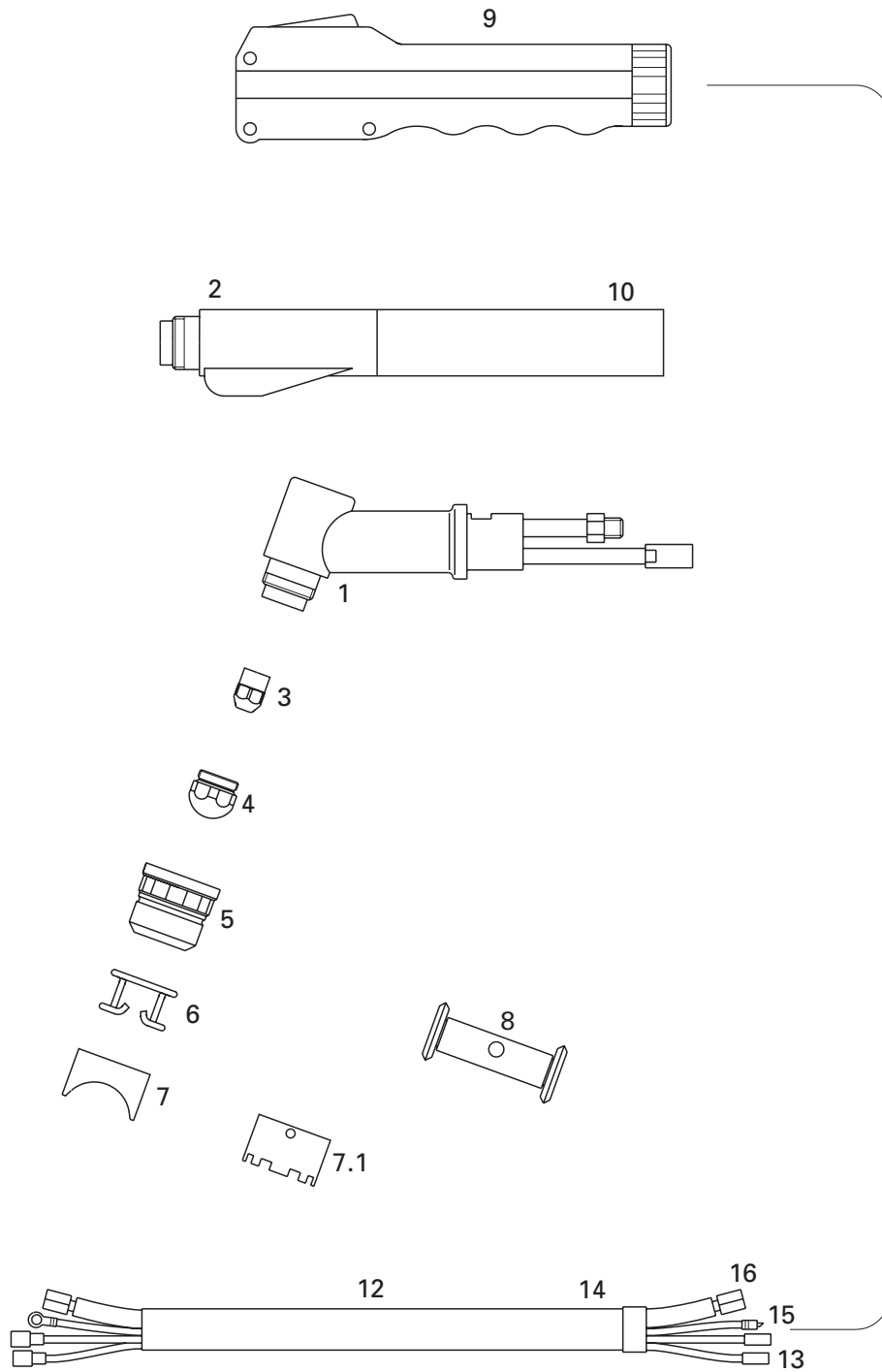
Part Number / Details

6 m

PHB Hand Cutting Torch	4136001
PMB Machine Cutting Torch	4146001

Maschinen- und Handschneidbrenner

Machine- and Manual-Cutting Torch



1	Brennerbauteile Torch Components	Brennerkörper PHB 120 S (Hand) Torch Body PHB 120 S (Hand)	4130100
2		Brennerkörper PMB 120 S (Maschine) Torch Body PMB 120 S (Machine)	4140101
3		Schneidelektrode Electrode	4120200
4		Schneiddüse ø 1,0 mm Cutting Tip ø 1.0 mm	4120410
		Schneiddüse ø 1,2 mm Cutting Tip ø 1.2 mm	4120412
		Schneiddüse ø 1,4 mm Cutting Tip ø 1.4 mm	4120414
		Schneiddüse ø 1,6 mm Cutting Tip ø 1.6 mm	4120416
5		Gasdüse PHB 120 S Gas Nozzle PHB 120 S	4130500
6		Abstandsfeder Stand-Off-Spring	4120700
7		Eckdüse, Abstandhalter Crown Shield 2 Pin	4150703
7.1		Abstandskrone Crown Shield 8 Pin	4120701
8		Räderwagen, feststehend Guide Cart, fixed	4080900
		Räderwagen, drehbar Guide Cart, turnable	4080902
9		Handgriff kpl. PHB 120 S Handle cpl. PHB 120 S	4080600
10		Führungsrohr, PMB 120 S (Maschine) Handle Tube PMB 120 S (Machine)	4140600
12	Schlauchpaket Cable Assembly	Schlauchpaket kpl. 6 m für PHB 120 S Cable Assembly, cpl. 6 m for PHB 120 S	4133960
		Schlauchpaket kpl. 6 m für PMB 120 S Cable Assembly, cpl. 6 m for PMB 120 S	4143960
13		Steuerleitung 6 m kpl. Control Cable 6 m, cpl.	4084460

14	Schlauchpaket Cable Assembly	Überzugschlauch, kpl. 6 m Outer Cover Hose cpl. 6 m	4084560
15		HF-Leitung, kpl. 6 m HF-Cable cpl. 6 m	4084860
16		Strom- / Gaskabel PHB 120 S, 6 m Power / Gas Cable PHB 120 S, 6 m	4124160
	ohne Abbildung without picture	Zirkelstange kpl. Circle Cutting Attachment cpl.	4081100
		Gasmeßrohr Gas Flow Meter	4150800
		Ersatzteilschlüssel Spare-Part-Spanner	4150900

Sicherheitshinweise:

- Brandgefahr:** Beim Plasmaschneiden dürfen sich keine brennbaren Stoffe im Arbeitsbereich befinden.
- Frischlucht:** Es muß während des Schneidens immer für eine ausreichende Be- und Entlüftung gesorgt sein.
- Augenschutz:** Die Augen des Anwenders müssen beim Schneiden immer vor den UV Strahlen des Plasmalichtbogens geschützt werden.
- Elektrische Sicherheit:** Wegen der beim Plasmaschneiden üblichen hohen Spannungen müssen elektrisch isolierende Handschuhe getragen werden und die Stromquelle muß bei jedem Wechsel von Ersatzteilen unbedingt abgeschaltet werden.

Safety Instructions:

- Fire Prevention:** Make sure that inflammable material has been removed when using the plasma torch.
- Ventilation:** When using the plasma torch ensure that enough fresh air is provided.
- Eye Protection:** Ensure that eyes of the user are protected from ultraviolet rays.
- Shock Prevention:** Because of the high voltage used in plasma applications, current-insulating gloves has to be worn. Make sure to switch off the power source before changing spares.