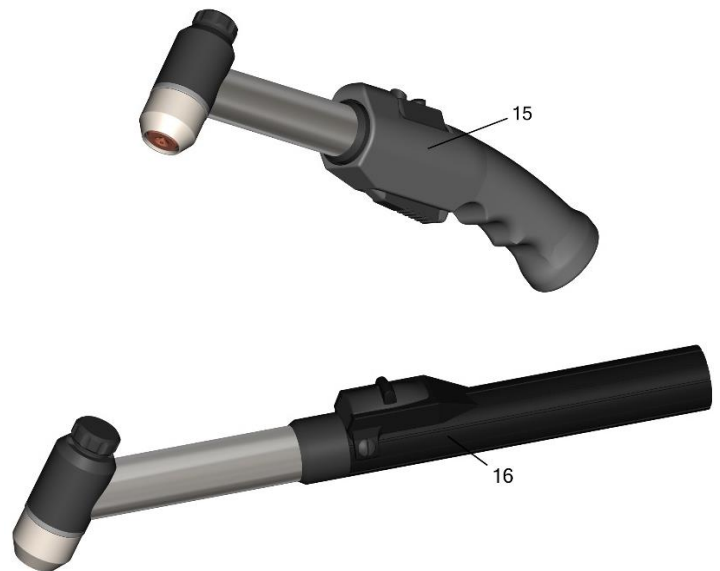
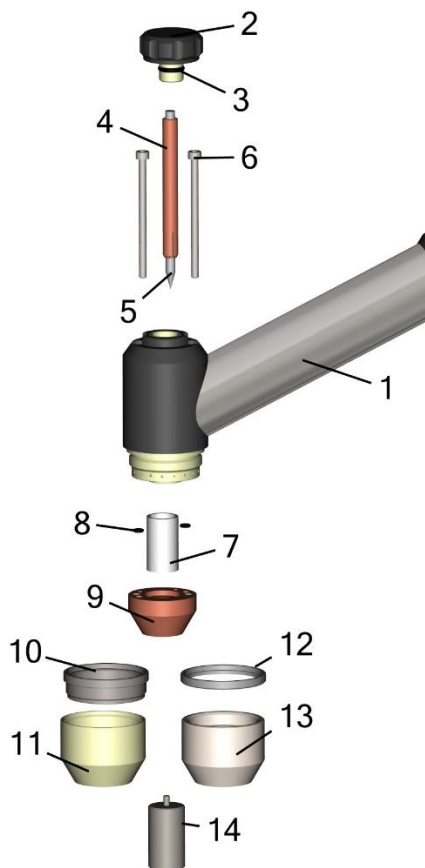




Plasmapulver Brenner PTR301-H / Plasma-powder-torch PTR301-H

Technische Daten/ Technical Data	PTR301-H
Belastung/Rating:	Max. 280 A DC
Einschaltdauer/Duty C.:	@100%
Wolframelektrode/Tungsten:	4,0 mm
Pilotstrom/Pilot current	5 - 10 A
Zusatzwerkstoff/Filler metal:	Metallpulver, Karbidgepulver/ metal powder, carbid powder
Pulvermenge/Powder flow rate:	max. 80g/min
Kühlart/Cooling method:	2-Kühlkreisläufe/ 2- circuit water cooling
Pulverzuführung/Powder method	2-Pulverzuführungen/ 2-Powder feeder





Ersatzteile

Pos.	Art. Nr.	Bezeichnung	Pos.	Art. Nr.	Description
1	61040000	Brennerkörper PTR301-H	1	61040000	Torch Body PTR301-H
2	61020003	Brennerkappe	2	61020003	Torch Cap
3	41328002	O-Ring	3	41328002	O-Ring
4	61040004	Spannzange 4,0mm	4	61040004	Collet 4,0mm
5	61030018	Wolframelektrode Ø4,0mm	5	61030018	Tungsten Electrode Ø4,0mm
6	61040003	Spannschraube für Anode	6	61040003	Screw for Anode
7	1007204	Keramik Isolierhülse	7	1007204	Ceramic sleeve
8	1007199	O-Ring	8	1007199	O-Ring
9	610400010	Plasmadüse Ø2,9mm mit 4x Pulverbohrungen Ø2,0mm (90°)	9	610400010	Plasma-nozzle Ø2,9mm with 4 powder holes Ø2,0mm (90°)
		Falls andere Abmaße gewünscht sind, wenden Sie sich bitte an uns.			For any other dimensions, please contact us.
10	610400051	Isolierring für Ms-Gasdüse	10	610400051	Insulator Ring for brass nozzle
11	61040012	Gasdüse PTR 301 Messing	11	61040012	Brass-nozzle PTR 301
12	61040005	Isolierring für keramische Gasdüse	12	61040005	Insulator Ring for ceramic nozzle
13	61040011	Gasdüse PTR 301 Keramik	13	61040011	Ceramic nozzle PTR 301
14	1007293	Einstellehre	14	1007293	Gauge
15	61040013	Handgriff gebogen, 3-Taster	15	61040013	Handle bent, 3-switches
16	61040014	Handgriff gerade, 4-Taster	16	61040014	Handgriff straight, 4-switches
ohne Abb.	75105105	Silikonpaste	No figure	75105105	Silicon