

Handschweißbrenner Welding Torch



Technische Daten: SB 410 G

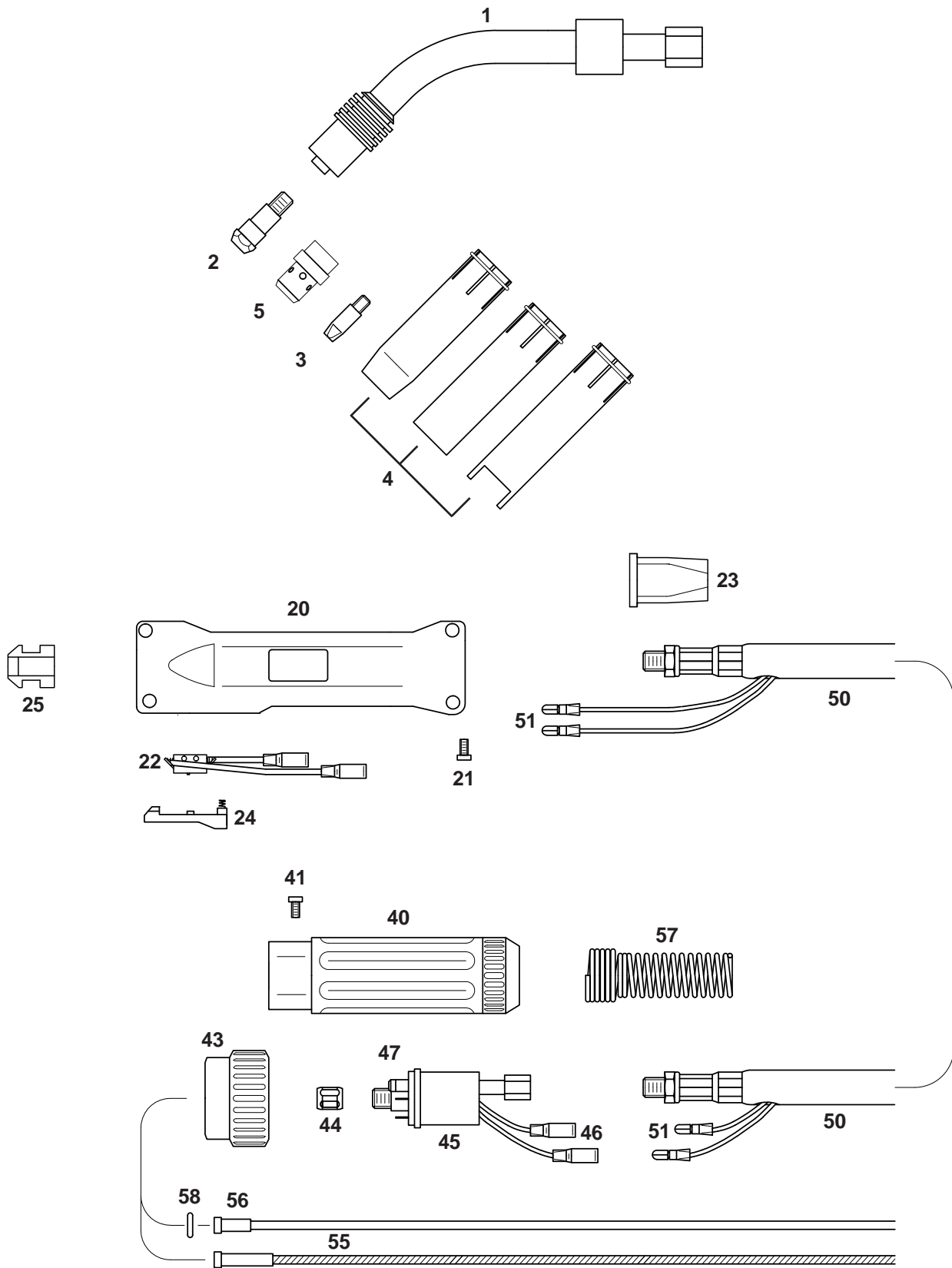
Belastung: 380 A CO₂ (nach EN 60 974-7)
300 A ArCO₂ / M21
Einschaltdauer: @ 60%
Draht-ø: 0,8 - 1,2 mm

Artikel Nr. / Einzelheiten	3 m	4 m	5 m
Standardgriff	2893001	2894001	2895001

Technical Data: SB 410 G

Rating: 360 A CO₂ (accor. to EN 60 974-7)
300 A ArCO₂ / M21
Duty Cycle: @ 60%
Wire Diameter: 0.8 - 1.2 mm

Part Number / Details	3 m	4 m	5 m
Standard Handle	2893001	2894001	2895001



1	Brennerbauteile Torch Components	Brennerhals SB 410 G Torch Body SB 410 G	2890100
2		Düsenstock M 8, kurz Tip Adapter M 8, short	2400408
		Düsenstock M 8, long Tip Adapter M 8, long	2400418
3		Kontaktdüse 0,8 mm / ECu Contact Tip 0.8 / ECu	2410608
		Kontaktdüse 0,9 mm / ECu Contact Tip 0.9 / ECu	2410609
		Kontaktdüse 1,0 mm / ECu Contact Tip 1.0 / ECu	2410610
		Kontaktdüse 1,2 mm / ECu Contact Tip 1.2 / ECu	2410612
		Kontaktdüse 0,8 mm / CuCrZr Contact Tip 0.8 / CuCrZr	2417608
		Kontaktdüse 0,9 mm / CuCrZr Contact Tip 0.9 / CuCrZr	2417609
		Kontaktdüse 1,0 mm / CuCrZr Contact Tip 1.0 / CuCrZr	2417610
		Kontaktdüse 1,2 mm / CuCrZr Contact Tip 1.2 / CuCrZr	2417612
		Kontaktdüse 0,8 mm für Alu Contact Tip 0.8 for Alu	2416608
		Kontaktdüse 0,9 mm für Alu Contact Tip 0.9 for Alu	2416609
		Kontaktdüse 1,0 mm für Alu Contact Tip 1.0 for Alu	2416610
		Kontaktdüse 1,2 mm für Alu Contact Tip 1.2 for Alu	2416612
4		Gasdüse, zylindrisch Gas Nozzle, cylindrical	2400801
		Gasdüse, konisch Gas Nozzle, conical	2400802
		Gasdüse, stark konisch Gas Nozzle, tapered	2400803
		Punktgasdüse Spot Welding Nozzle	2400805
5		Gasverteiler, schwarz Gas Diffuser, black	2400700

20	Handgriff, kpl. Handle, cpl.	75103169
21	Schraube Screw	41226157
22	Mikroschalter Micro Switch	75102359
23	Schlauchtülle Hose Nipple	75105096
24	Schalter Trigger	75105190
25	Stützring (2 Stück) Ring (2 pcs.)	2891005
40	Knickschutz 2-teilig Gun Plug Housing	2251601
41	Schraube Screw	0040601
43	Anschlußmutter Plug Nut	2151700
44	MS-Überwurfmutter Liner Positioner Nut	2151501
45	ZA-Stecker Luft M 14x1 Gun Plug Body, air cooled M 14x1	2401500
46	Rundsteckerbuchse, isoliert Female Electrical Connector	2155100
47	O-Ring O-Ring	0041000
50	Koaxialkabel 65 mm ² 3 m Coaxial Cable 65 mm ² 3 m	3006530
	Koaxialkabel 65 mm ² 4 m Coaxial Cable 65 mm ² 4 m	3006540
	Koaxialkabel 65 mm ² 5 m Coaxial Cable 65 mm ² 5 m	3006550
51	Rundstecker, isoliert Male Electrical Connector, insulated	2155200

55	DF-Spirale 2,0 x 4,0 mm / 3 m	3442030
	Steel Liner 2.0 x 4.0 mm / 3 m	
	DF-Spirale 2,0 x 4,0 mm / 4 m	3442040
	Steel Liner 2.0 x 4.0 mm / 4 m	
	DF-Spirale 2,0 x 4,0 mm / 5 m	3442050
	Steel Liner 2.0 x 4.0 mm / 5 m	
	Teflonseele 2,0 x 4,0 mm / 3 m	3412030
	Teflon Liner 2.0 x 4.0 mm / 3 m	
	Teflonseele 2,0 x 4,0 mm / 4 m	3412040
	Teflon Liner 2.0 x 4.0 mm / 4 m	
	Teflonseele 2,0 x 4,0 mm / 5 m	3412050
	Teflon Liner 2.0 x 4.0 mm / 5 m	
DF-Spirale 2,5 x 4,0 mm / 3 m		3442530
	Steel Liner 2.5 x 4.0 mm / 3 m	
	DF-Spirale 2,5x 4,0 mm / 4 m	3442540
	Steel Liner 2.5 x 4.0 mm / 4 m	
	DF-Spirale 2,5 x 4,0 mm / 5 m	3442550
	Steel Liner 2.5 x 4.0 mm / 5 m	
Teflonseele 2,7 x 4,7 mm / 3 m		3472730
	Teflon Liner 2.7 x 4.7 mm / 3 m	
	Teflonseele 2,7 x 4,7 mm / 4 m	3472740
	Teflon Liner 2.7 x 4.7 mm / 4 m	
	Teflonseele 2,7 x 4,7 mm / 5 m	3472750
	Teflon Liner 2.7 x 4.7 mm / 5 m	
56	Haltenippel für ummantelte Spirale 4,0 Collet for Coated Liner 4.0	2155645
	Haltenippel für Teflonseele 4,0 Collet for Teflon Liner 4.0	2155740
	Haltenippel für Teflonseele 4,7 Collet for Teflon Liner 4.7	2415747
57	Knickschutzfeder Cable Support Spring	2401201
58	O-Ring O-Ring	0031500