

Handschweißbrenner Welding-Torch



Technische Daten: SB 380 G

Belastung: 350 A CO₂ (nach EN 60 974-7)
320 A ArCO₂ / M21
Einschaltdauer: @ 60%
Draht-ø: 0,8 - 1,6 mm

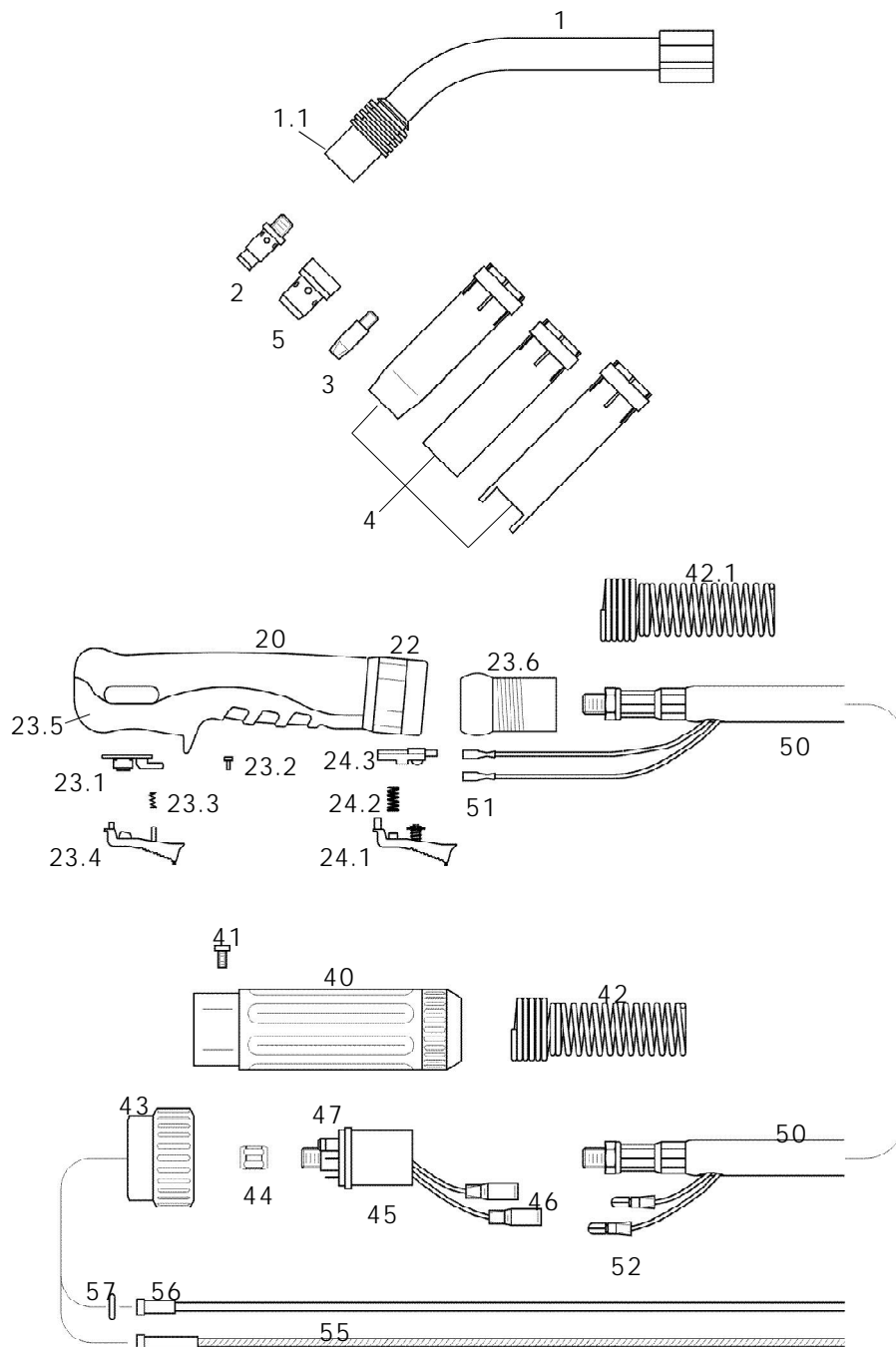
Artikel Nr. / Einzelheiten	3 m	4 m	5 m
Ergo-Griff mit Mikroschalter	2383030	2384030	2385030
Ergo-Griff mit Federschalter	2383050	2384050	2385050

Technical Data: SB 380 G

Rating: 350 A CO₂ (accor. to EN 60 974-7)
320 A ArCO₂ / M21
Duty Cycle: @ 60%
Wire Diameter: 0.8 - 1.6 mm

Part Number / Details	3 m	4 m	5 m
Ergo-Micro Switch Handle	2383030	2384030	2385030
Ergo Bladeswitch Handle	2383050	2384050	2385050

MAG-Schweißbrenner MIG-Welding Torch



1	Brennerbauteile Torch Components	Brennerhals für Ergo-Griff Swan Neck for Ergo-Handle	2380101
1.1		Isolierscheibe Insulator	2380202
2		Düsenstock M 8 Tip Adapter M 8	2380408
3	Kontaktdüsen Contact Tips	M 8 x 30, ø in mm / ECu M 8 x 30, ø in mm / CuCrZr M 8 x 30, ø in mm / für / for Alu Stromdüsen erhältlich in ø 0.8/0.9/1.0 /1.2/1.4/1.6 mm Bitte bei xx Drahtdurchmesser angeben. Beispiel: ø 1,2 mm ist: 12; Art.-Nr.: = 2410612 Tips available in 0.30" /0.35" / 0.39" / 0.45" /0.52" /1/16" Please insert wire diameter at xx. Example: ø 0.45 = 1,2 mm is 12; Art.-Nr.: = 2410612	24106xx 24176xx 24166xx
4	Gasdüsen Gas Nozzles	Gasdüse, zylindrisch Gas Nozzle, cylindrical Gasdüse, konisch Gas Nozzle, conical Gasdüse, stark konisch Gas Nozzle, tapered Punktgasdüse Spot Welding Gas Nozzle	2410801 2410802 2410803 2410805
5		Gasverteiler, weiß Gas Diffuser, white	2410702
		Gasverteiler, schwarz Gas Diffuser, black	2410700
20		Ergo-Griff komplett Ergo-Handle cpl.	2111188
22		Mutter Nut	2111123
23.1		Schalterplatine PC-Board	2111103
23.2		Schraube für Platine Screw for PC-Board	2111104
23.3		Feder Spring	2111105
23.4		Drücker Trigger	2111106

23.5		Schraube Screw	2101101
23.6		Knickschutz-Kugelgelenk Swivel	2111175
24.1		Taster, Ergo-Federdrücker Trigger, Ergo-Blade-Switch	2111151
24.2		Feder, Ergo-Federdrücker Spring, Ergo-Blade-Switch	2111152
24.3		Kontakthalter, Ergo-Federdrücker Contact Holder, Ergo-Blade-Switch	2111153
40		Knickschutz 2-teilig Gun Plug Housing	2251601
41		Schraube Screw	0040601
42		Knickschutzfeder Cable Support Spring	2151201
42.1		Knickschutzfeder Cable Support Spring	2111191
43		Anschlußmutter Plug Nut	2151700
44		Ms-Überwurfmutter Liner Positioner Nut	2151501
45		ZA-Stecker Luft Gun Plug Body, air cooled (Euro)	2151500
		ZA-Stecker Luft mit Federpins Gun Plug Body with Spring Loaded Pins	2151505
46		Rundsteckbuchse, isoliert Female Electrical Connector, insulated	2155100
47		O - Ring O - Ring	0041000
50	Koaxialkabel Coaxial Cable	50 mm ² , 3 m	3005030
		50 mm ² , 4 m	3005040
		50 mm ² , 5 m	3005050

51	Flachhülse 2,8 x 0,8 Female Electrical Connector 2.8 x 0.8	2415304
52	Rundstecker, isoliert Male Electrical Connector, insulated	2155200
55	DF-Spiralen ummantelt und Teflonseelen Coated Steel- and Teflon-Liners	
	DF - Spirale 2,0 x 4,0 mm / 3 m Steel Liner 2.0 x 4.0 mm / 3 m	3442030
	DF - Spirale 2,0 x 4,0 mm / 4 m Steel Liner 2.0 x 4.0 mm / 4 m	3442040
	DF - Spirale 2,0 x 4,0 mm / 5 m Steel Liner 2.0 x 4.0 mm / 5 m	3442050
	Teflonseele 2,0 x 4,0 mm / 3 m Teflon Liner 2.0 x 4.0 mm / 3 m	3412030
	Teflonseele 2,0 x 4,0 mm / 4 m Teflon Liner 2.0 x 4.0 mm / 4 m	3412040
	Teflonseele 2,0 x 4,0 mm / 5 m Teflon Liner 2.0 x 4.0 mm / 5 m	3412050
	DF - Spirale 2,5 x 4,0 mm / 3 m Steel Liner 2.5 x 4.0 mm / 3 m	3442530
	DF - Spirale 2,5 x 4,0 mm / 4 m Steel Liner 2.5 x 4.0 mm / 4 m	3442540
	DF - Spirale 2,5 x 4,0 mm / 5 m Steel Liner 2.5 x 4.0 mm / 5 m	3442550
	Teflonseele 2,7 x 4,7 mm / 3 m Teflon Liner 2.7 x 4.7 mm / 3 m	3472730
	Teflonseele 2,7 x 4,7 mm / 4 m Teflon Liner 2.7 x 4.7 mm / 4 m	3472740
	Teflonseele 2,7 x 4,7 mm / 5 m Teflon Liner 2.7 x 4.7 mm / 5 m	3472750
56	Haltenippel für ummantelte Spirale 4,0 Collet for coated Liner 4.0	2155645
	Haltenippel für Teflonseele 4,0 Collet for Teflon Liner 4.0	2155740
	Haltenippel für Teflonseele 4,7 Collet for Teflon Liner 4.7	2415747
57	O - Ring O - Ring	0031500

Fehlerbehebung

- | | |
|--------------------------------|---|
| 1.) Schlechter Drahtvorschub: | Spirale verstopft oder geknickt. Falsche Größe von Spirale oder Stromdüse. Spirale zu kurz und liegt nicht korrekt am Düsenstock an. |
| 2.) Brennerüberhitzung: | Lose Verbindung am Zentralanschluß. Brenner wird mit zu hoher Amperezahl geschweißt. Zu gering bemessenes Massekabel. |
| 3.) Poröse Schweißnaht: | Spritzer in der Gasdüse behindern den Gasdurchfluß. Lose Verbindung von Gasschlauch oder Leck im Gasschlauch. O-Ringe am Zentralanschluß sind lose oder beschädigt. |
| 4.) Kurze Stromdüsenstandzeit: | Drahtvorschubrollen sind zu eng angezogen und verursachen Riefen am Schweißdraht. Der Schweißdraht ist schmutzig oder rostig. Falsche Stromdüsendurchmesser. Brenner wird zu hoch belastet. |

Trouble Shooting

- | | |
|----------------------|--|
| 1.) Poor Wire Feed: | Liner clogged or kinked. Incorrect liner size or contact tip. Liner cut too short and not seating properly in tip adapter. |
| 2.) Gun Overheating: | Loose connection at the wire feeder. Gun being run beyond its amperage. Insufficient gauge power cable or ground cable. |
| 3.) Weld Porosity: | Splatter built up in nozzle blocking gas. Leaks in gas hose or improper connection. Conductor tube loose from adapter block or O-Rings at plug are cut or damaged. |
| 4.) Short Tip Life: | Drive rolls too tight resulting in scoring of weld wire. Welding wire dirty, rusty or too much cast. Wrong tip size. Torch over rated duty cycle. |

AUTOGEN-RITTER GmbH

Otto-Lilienthal-Ring 5 • 85622 Feldkirchen-München • Germany
Tel. +49 (089) 42 72 30-0 • Fax +49 (089) 42 72 30-30
www.autogenritter.com • © 2017

