

Handschweißbrenner Welding-Torch



Technische Daten: SB 260 G

Belastung: 230 A CO₂ (nach EN 60 974-7)
200 A ArCO₂ / M21
Einschaltdauer: @ 35%
Draht-ø: 0,8 - 1,2 mm

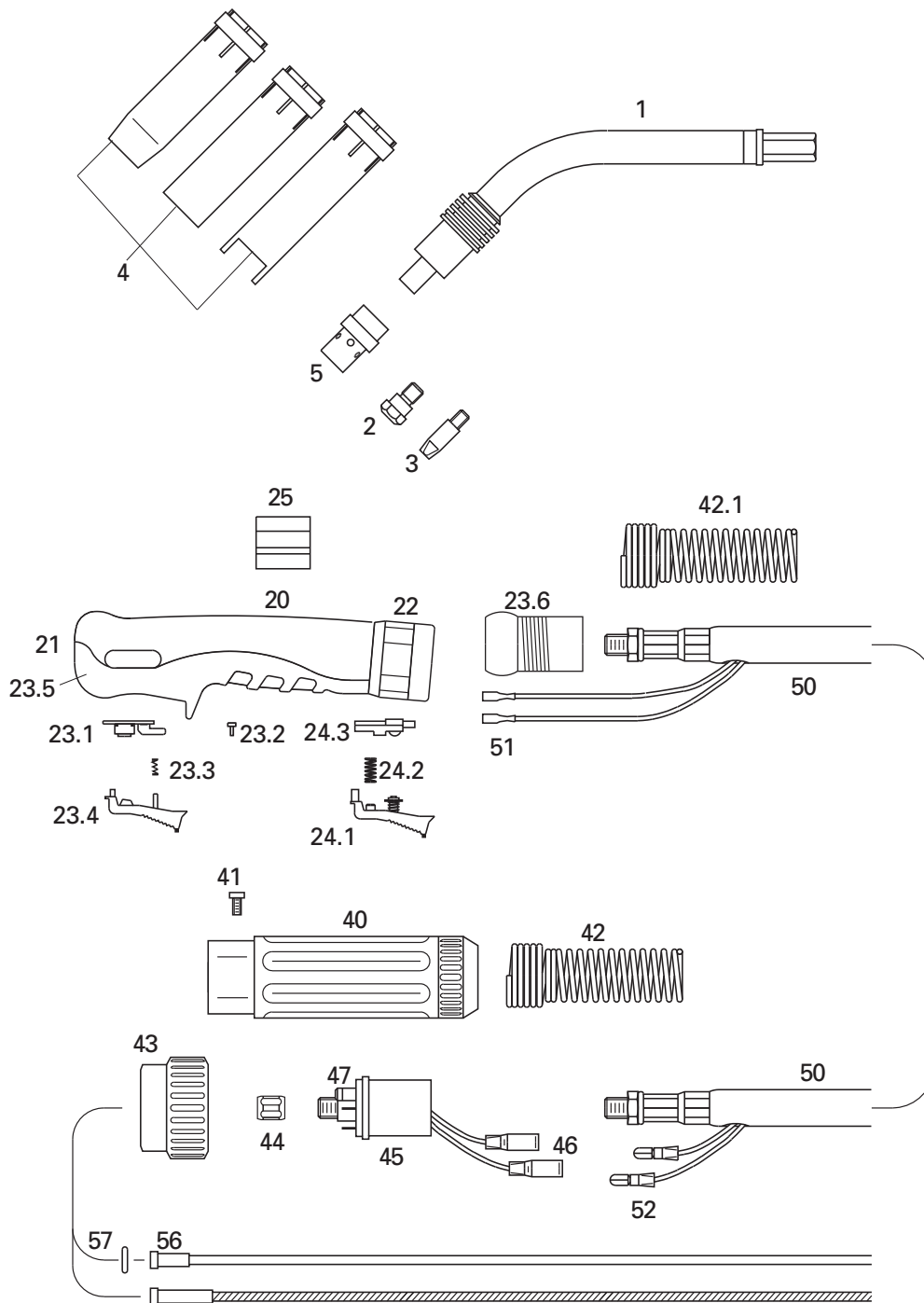
Artikel Nr. / Einzelheiten	3 m	4 m	5 m
Ergo-Griff	2263030	2264030	2265030
Ergo-Griff mit Federschalter	2263050	2264050	2265050

Technical Data: SB 260 G

Rating: 230 A CO₂ (accor. to EN 60 974-7)
200 A ArCO₂ / M21
Duty Cycle: @ 35%
Wire Diameter: 0.8 - 1.2 mm

Part Number / Details	3 m	4 m	5 m
Ergo-Handle	2263030	2264030	2265030
Ergo Bladeswitch Handle	2263050	2264050	2265050

Handschweißbrenner Welding Torch



1	Brennerbauteile Torch Components	Brennerhals Swan Neck	2260100
2		Düsenstock M 6, kurz Tip Adapter M 6, short	2260406
		Düsenstock M 6, lang Tip Adapter M 6, long	2260416
		Düsenstock M 8, kurz Tip Adapter M 8, short	2260408
		Düsenstock M 8, lang Tip Adapter M 8, long	2260418
3	Kontaktdüsen Contact Tips	M 6 x 28, ø in mm ECU M 6 x 28, ø in mm CuCrZr M 6 x 28, ø in mm für / for Alu Stromdüsen erhältlich in ø 0.8/0.9/1.0/1.2mm Bitte bei xx Drahtdurchmesser angeben. Beispiel: ø 1,2 mm ist: 12; Art.-Nr.: = 2250612 Tips available in 0.30"/0.35/0.39"/0.45". Please insert wire diameter at xx. Example: ø 0.45" = 1.2 mm is 12; Art.-No.: = 2250612	22506xx 22576xx 22566xx
4	Gasdüsen Gas Nozzles	Gasdüse, zylindrisch Gas Nozzle, cylindrical	2410801
		Gasdüse, konisch Gas Nozzle, conica	2410802
		Gasdüse, stark konisch Gas Nozzle, tapered	2410803
		Punktgasdüse Spot Welding Nozzle	2410805
5		Gasverteiler, weiß Gas Diffuser, white	2260702
		Gasverteiler, schwarz Gas Diffuser, black	2260700
20		Ergo-Griff kpl. Ergo-Handle cpl.	2111100
21		Ergo-Griff, obere & untere Hälfte & Mutter Ergo-Handle Shells with Nut	2111101
22		Mutter Handle Nut	2111123
23.1		Schalterplatine PC Board	2111103
23.2		Schraube für Platine Screw for PCB	2111104
23.3		Feder Spring	2111105
23.4		Drücker Trigger	2111106
23.5		Schraube Screw	2101101
23.6		Knickschutz-Kugelgelenk Swivel	2111175

24.1		Taster Ergo-Federdrücker Trigger, Ergo-Blade-Switch	2111151
24.2		Feder Ergo-Federdrücker Spring, Ergo-Blade-Switch	2111152
24.3		Kontakthalter Ergo-Federdrücker Contact Holder, Ergo-Blade-Switch	2111153
25		Anschlußkörper Connection Body	2150300
40		Knickschutz 2-teilig Gun Plug Housing	2251601
41		Schraube Screw	0040601
42		Knickschutzfeder Cable Support Spring	2151201
42.1		Knickschutzfeder Cable Support Spring	2111191
43		Anschlußmutter Plug Nut	2151700
44		Ms-Überwurfmutter Liner Positioner Nut	2151501
45		ZA-Stecker Luft Gun Plug Body, air cooled (Euro)	2151500
		ZA-Stecker Luft mit Federpins Gun Plug Body with Spring Loaded Pins	2151505
46		Rundsteckbuchse, isoliert Female Electrical Connector, insulated	2155100
47		O - Ring / O - Ring	0041000
50	Koaxialkabel Coaxial Cable	35 mm ² , 3 m	3003530
		35 mm ² , 4 m	3003540
		35 mm ² , 5 m	3003550
51		Flachhülse 2,8 x 0,8 Female Electrical Connector	2415304
52		Rundstecker, isoliert Male Electrical Connector, insulated	2155200
55		DF-Spiralen ummantelt und Teflonseelen Coated Steel- and Teflon-Liners	
		DF-Spirale / Steel Liner 1.5 x 4.0 mm / 3 m	3441530
		DF-Spirale / Steel Liner 1.5 x 4.0 mm / 4 m	3441540
		DF-Spirale / Steel Liner 1.5 x 4.0 mm / 5 m	3441550
		Teflonseele / Teflon Liner 1.5 x 4.0 mm / 3 m	3411530
		Teflonseele / Teflon Liner 1.5 x 4.0 mm / 4 m	3411540
		Teflonseele / Teflon Liner 1.5 x 4.0 mm / 5 m	3411550
		DF-Spirale / Steel Liner 2.0 x 4.0 mm / 3 m	3442030
		DF-Spirale / Steel Liner 2.0 x 4.0 mm / 4 m	3442040
		DF-Spirale / Steel Liner 2.0 x 4.0 mm / 5 m	3442050
		Teflonseele / Teflon Liner 2.0 x 4.0 mm / 3 m	3412030
		Teflonseele / Teflon Liner 2.0 x 4.0 mm / 4 m	3412040
		Teflonseele / Teflon Liner 2.0 x 4.0 mm / 5 m	3412050
56		Haltenippel für ummantelte Spirale 4,0 Collet for coated Steel Liner 4.0	2155645
56		Haltenippel für Teflonseele 4,0 Collet for Teflon Liner 4.0	2155740
57		O - Ring / O - Ring	0031500