

Handschweißbrenner Welding-Torch



Technische Daten: SB 145 G

Belastung: 160 A CO₂ (nach EN 60 974-7)
140 A ArCO₂ / M21
Einschaltdauer: @ 60%
Draht-ø: 0,6 - 1,0 mm

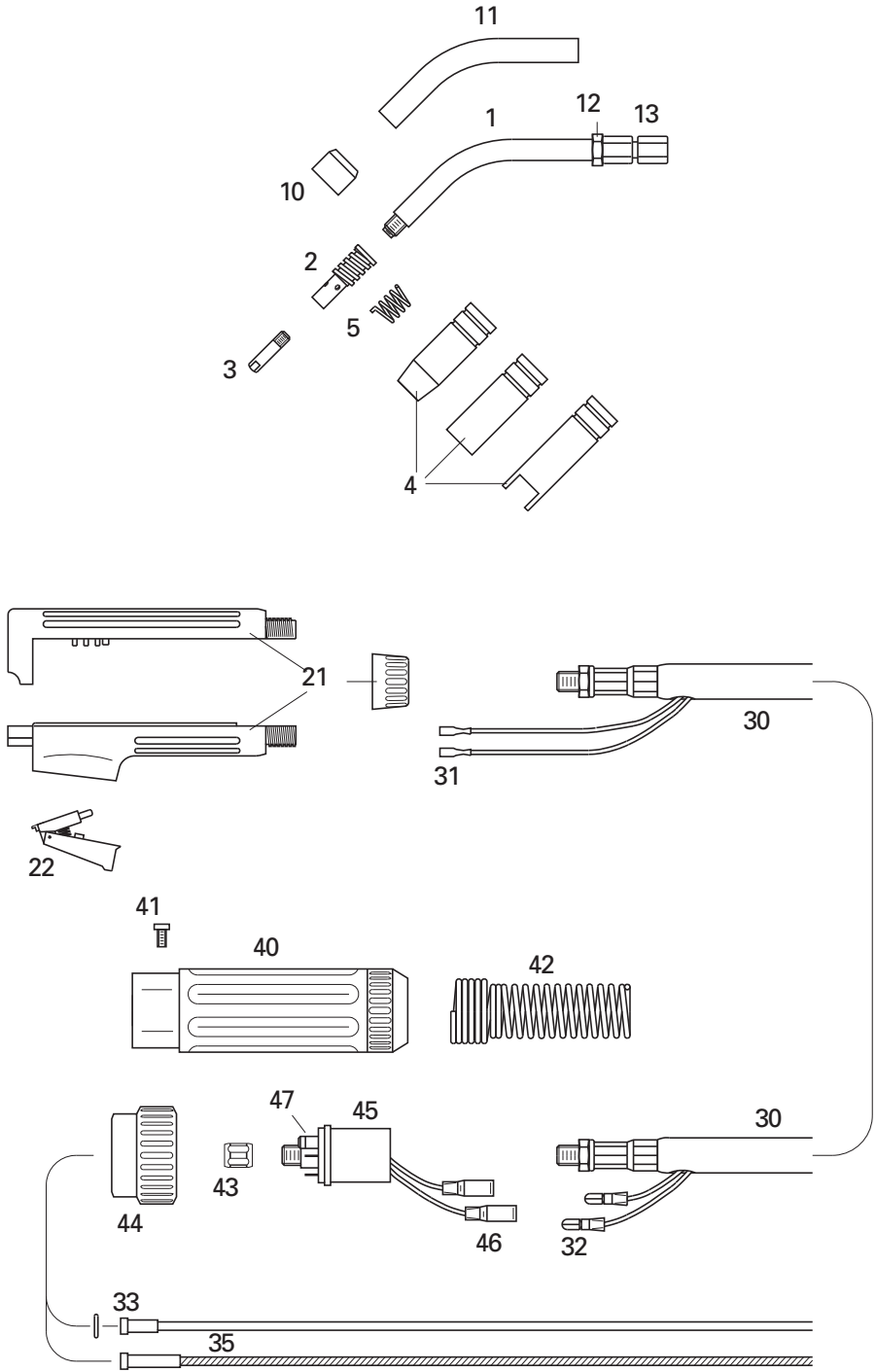
Artikel Nr. / Einzelheiten	3 m	4 m	5 m
Minigriff, Euro ZA 2143001	2144001	2145001	

Technical Data: SB 145 G

Rating: 160 A CO₂ (accor. to EN 60 974-7)
140 A ArCO₂ / M21
Duty Cycle: @ 60%
Wire Diameter: 0.6 - 1.0 mm

Part Number / Details	3 m	4 m	5 m
Small Handle, Euro Connection	2143001	2144001	2145001

Handschweißbrenner Welding Torch



1	Brennerbauteile Torch Components	Brennerhals, kpl. Swan Neck, cpl.	2140100
2		Düsenstock Tip Adapter	2150400
3	Kontaktdüsen Contact Tips	M 6 x 25, ø in mm ECU M 6 x 25, ø in mm CuCrZr M 6 x 25, ø in mm für / for Alu Stromdüsen erhältlich in ø 0.6/0.8/0.9/1.0 mm Bitte bei xx Drahtdurchmesser angeben. Beispiel: ø 0,8 mm ist: 08; Art.-Nr.: = 2150608 Tips available in 0.23"/.030"/.035"/.039" Please insert wire diameter in xx. Example: ø 0.30" = 0.8 mm is 08; Art.-No.: = 2150608	21506xx 21576xx 21566xx
4	Gasdüsen Gas Nozzles	Gasdüse, zylindrisch, steckbar Slip-On Nozzle, cylindrical Gasdüse, konisch, steckbar Slip-On Nozzle, conical Gasdüse, stark konisch, steckbar Slip-On Nozzle, tapered Gasdüse, steckbar, flaschenförmig Slip-On Nozzle, bottle shape Punktgasdüse, steckbar Slip-On Spot Welding Nozzle	2150801 2150802 2150803 2150804 2150805
5		Haltefeder Nozzle Spring	2150500
10		Schutzhülse Head Insulator	2150204
11		Isolierschlauch Insulating Hose	2140205
12		6-Kant Kontermutter Lock Nut	2150201
13		6-Kant Langmutter Hexagonal Fitting	2140203
21		Minigriff komplett, ohne Schalter Small Handle cpl. without Trigger	2141000
22		Drücker kpl. Trigger cpl.	2141100

30	Koaxialkabel Coaxial Cable	
	16 mm ² , 3 m	3001630
	16 mm ² , 4 m	3001640
	16 mm ² , 5 m	3001650
31	Flachhülse 2,8 x 0,8, blank Female Electrical Connector	2415304
32	Rundstecker, isoliert Male Electrical Connector, insulated	2155200
33	Haltenippel für ummantelte Spirale 4,0 Collet for coated Liner 4.0	2155645

	DF-Spiralen ummantelt und Teflonseelen Coated Steel- and Teflon-Liners	
35	DF-Spirale 1,5 x 4,0 mm / 3 m Steel Liner 1.5 x 4.0 mm / 3 m	3441530
	DF-Spirale 1,5 x 4,0 mm / 4 m Steel Liner 1.5 x 4.0 mm / 4 m	3441540
	DF-Spirale 1,5 x 4,0 mm / 5 m Steel Liner 1.5 x 4.0 mm / 5 m	3441550
	Teflonseele 1,5 x 4,0 mm / 3 m Teflon Liner 1.5 x 4.0 mm / 3 m	3411530
	Teflonseele 1,5 x 4,0 mm / 4 m Teflon Liner 1.5 x 4.0 mm / 4 m	3411540
	Teflonseele 1,5 x 4,0 mm / 5 m Teflon Liner 1.5 x 4.0 mm / 5 m	3411550

40	Knickschutz, zweiteilig Plug Housing	2251601
41	Schraube Screw	0040601
42	Knickschutzfeder Cable Support Spring	2151201
43	Ms-Überwurfmutter Liner Positioner Nut	2151501
44	Anschlußmutter Plug Nut	2151700
45	ZA-Stecker, Luft Gun Plug Body, air cooled (Euro)	2151500
	ZA-Stecker Luft mit Federpins Gun Plug Body with Spring Loaded Pins	2151505
46	Rundsteckbuchse, isoliert Female Electrical Connector, insulated	2155100
47	O - Ring O - Ring	0041000